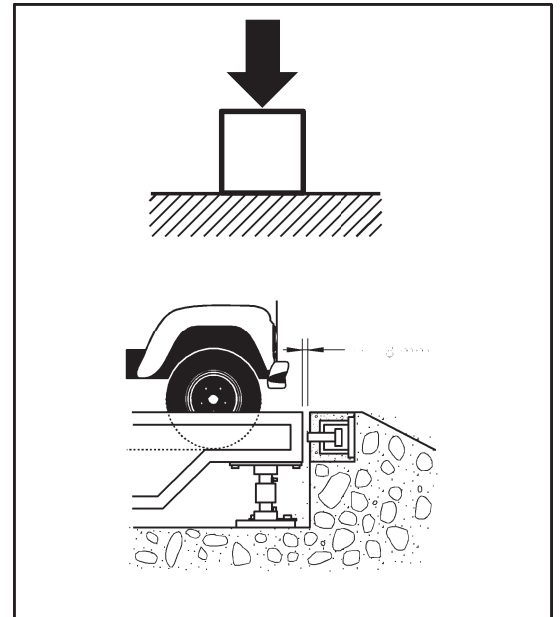


Capteur de pesage - Load cell **Mod. 740**

15 t ... 600 t



Célula de carga de compresión de columna pivotante autocentrante

4000 divisiones O.I.M.L. R60 clase C

Disponible en versión **ATEX (opcional)**
Zona 0-1-2 (gas) y 20-21-22 (polvo)

Construcción en acero inoxidable

Herméticamente soldada, protección IP 68
(EN 60529)

Preajuste de esquinas optimizado para
sistemas multicélulas

Protección antirrayos

Aplicaciones: Sistemas de pesaje de alta
capacidad, especial para básculas puente
pesacamiones

Compression load cell, selfcentering column
4000 divisions O.I.M.L. R60 class C

Available in **ATEX version (optional)**
Zone 0-1-2 (gas) and 20-21-22 (dust)

Simple to install

Stainless steel construction

Hermetically welded, protection class IP 68
(EN 60529)

Pre-corner adjustment optimized for
multicell systems

Lightning protection

Applications: High capacity weighing
systems, truck scales

Modelo Model	Carga nominal Nominal capacity Ln	Clase de precisión Accuracy class n. OIML	División mínima Minimum division vmin	Carga límite Safe load limit 150 % Ln	Carga rotura Breaking load > 350 % Ln
740 15 t	15 t	4000	1.5 kg	22.5 t	> 52.5 t
740 20 t	20 t	4000	2 kg	30 t	> 70 t
740 25 t	25 t	4000	2.5 kg	37.5 t	> 87.5 t
740 30 t	30 t	4000	3 kg	45 t	> 105 t
740 40 t	40 t	4000	4 kg	60 t	> 140 t
740 60 t	60 t	4000	6 kg	90 t	> 210 t

TELEMETRIX SAS FRANCE, BP1118 FR-78370 PLAISIR

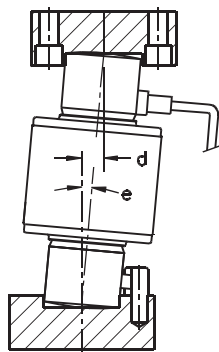
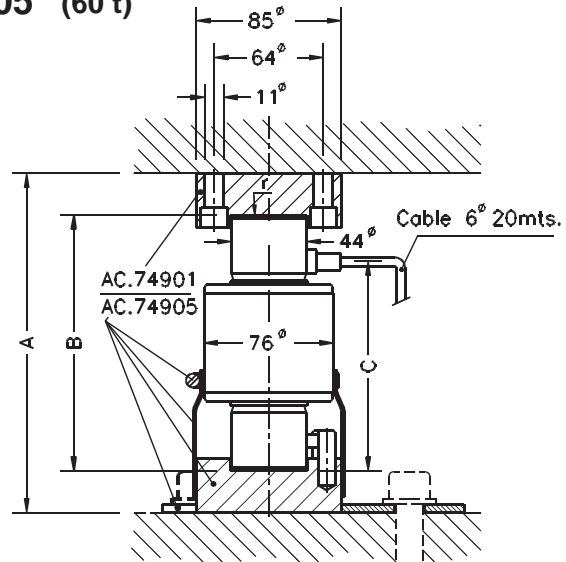
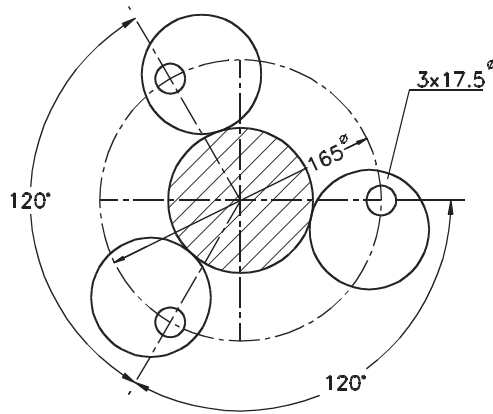
Tel. (+33) (0) 972 11 00 03 Fax (+33) (0) 972 11 00 03 www.telemetrix.fr contact@telemetrix.fr

RCS B 418 256 814 SIRET 418 256 814 00041

MOD. 740 +

ACC. 74901 (15...40 t)

ACC. 74905 (60 t)

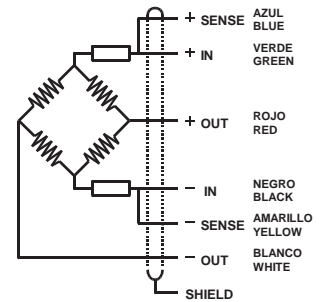


Células de carga Load cells	ABC			d max.	e. max. perm. inclina.	r. esf. Ball r.	Peso Transport Weight
740 15 t	200	150	123	13	5°	130	2 kg
740 20 t	200	150	123	13	5°	130	2.1 kg
740 25 t	200	150	123	13	5°	150	2.2 kg
740 30 t	200	150	123	13	5°	160	2.3 kg
740 40 t	200	150	123	13	5°	180	2.9 kg
740 60 t	260	210	153	11	3°	220	3.7 kg
Acc. 74901	---	---	---	---	---	---	3 kg
Acc. 74905	---	---	---	---	---	---	3 kg

Dimensiones en mm. Dimensions in mm.

ESPECIFICACIONES			SPECIFICATIONS
Cargas nominales (Ln)	15-20-25-30-40-60	t	Nominal capacities (Ln)
Clase de precisión	4000	n. OIML	Accuracy class
Carga mínima	0	%Ln	Minimum dead load
Carga de servicio	120	%Ln	Service load
Cargas límite	150	%Ln	Safe load limit
Error combinado	< ±0.013	%Sn	Total error
Error repetibilidad	< ±0.015	%Sn	Repeatability error
Efecto de la temperatura: en el cero	< ±0.01	%Sn/5°K	Temperature effect: on zero
en la sensibilidad	< ±0.006	%Sn/5°K	on sensitivity
Error de fluencia (30 minutos)	< ±0.012	%Sn	Creep error (30 minutes)
Compensación de temperatura	-10...+40	°C	Temperature compensation
Límites de temperatura	-30...+70	°C	Temperature limits
Sensibilidad nominal (Sn)	2	mV/V (1)	Nominal sensitivity (Sn)
Tensión de alimentación nominal	10	V	Nominal input voltage
Tensión de alimentación máxima	15	V	Maximum input voltage
Resistencia de entrada	800 ±5	Ω	Input impedance
Resistencia de salida	705 ±5	Ω	Output impedance
Desequilibrio inicial	±2	%Sn	No load output
Resistencia de aislamiento	> 5000	MΩ	Insulation resistance
Deformación máxima (a Ln)	0.6-1	mm	Maximum deflection (at Ln)

CONEXION ELECTRICA ELECTRICAL CONNECTION:



«SENSES»: 2 additional wires to maintain a constant voltage supply at the load cell when used with proper instrumentation. Use specially when long wires and wide temperature range.
SHIELD: Not connected to transducer body.

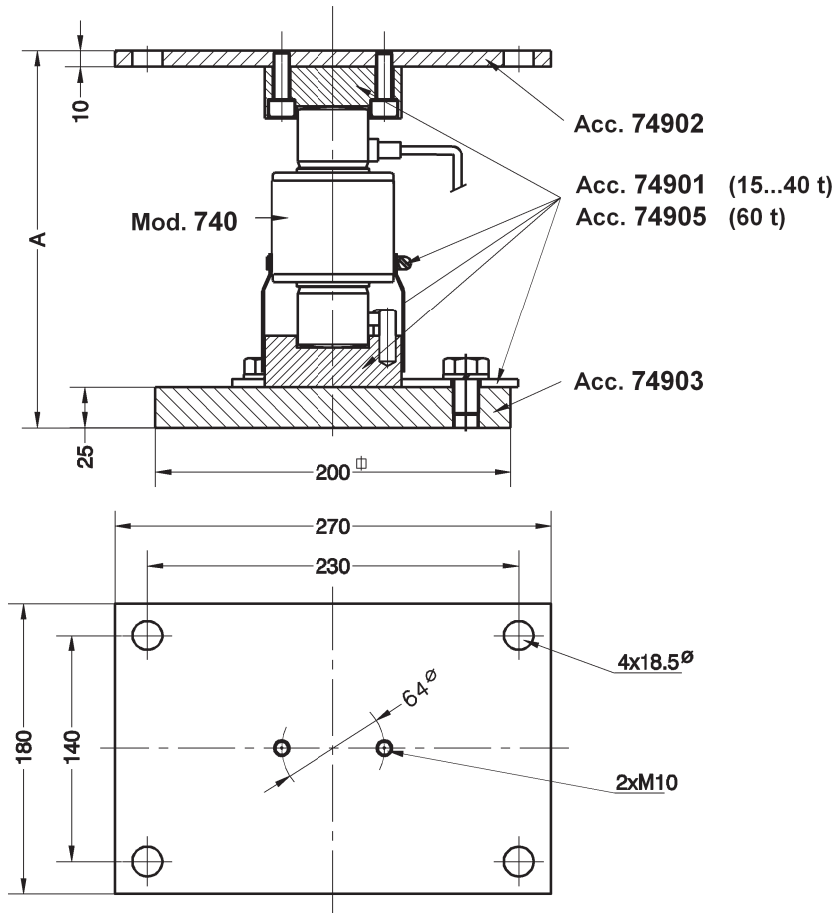
(1) Preajuste de esquinas optimizado al ±0.05% mediante la calibración de la corriente de salida /
Pre-corner adjustment optimized at ±0.05% by output current calibration



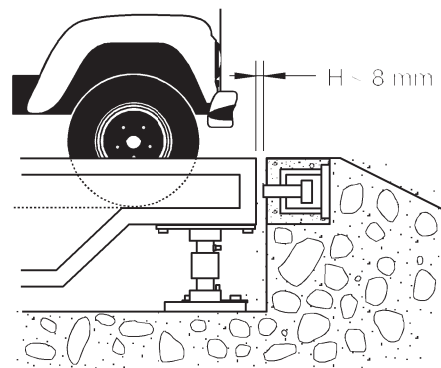
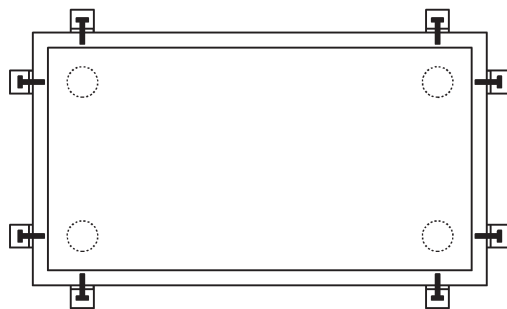
TeleMetrix

ACCESSORIES FOR MODEL 740 (15...60t)

ACC. 74901
74902
74903
74905



Accesorio Accessory	Modelo Model	A	Accesorio Accessory	Peso Transport Weight
74901 + 74902 + 74903	740 (15-20-25-30-40 t)	235	74901	3 kg
74905 + 74902 + 74903	740 (60 t)	295	74902	3.9 kg
			74903	9.7 kg
			74905	3 kg



Dimensions in mm.

TELEMETRIX SAS FRANCE, BP1118 FR-78370 PLAISIR

Tel. (+33) (0) 972 11 00 03 Fax (+33) (0) 972 11 00 03 www.telemetrix.fr contact@telemetrix.fr

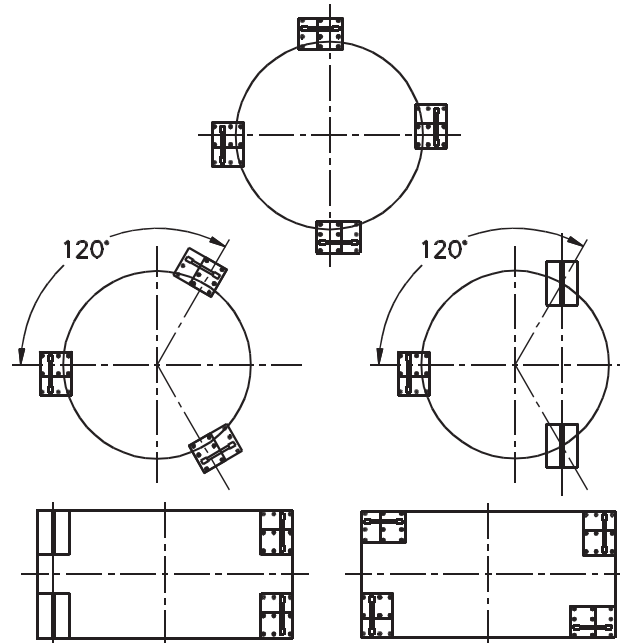
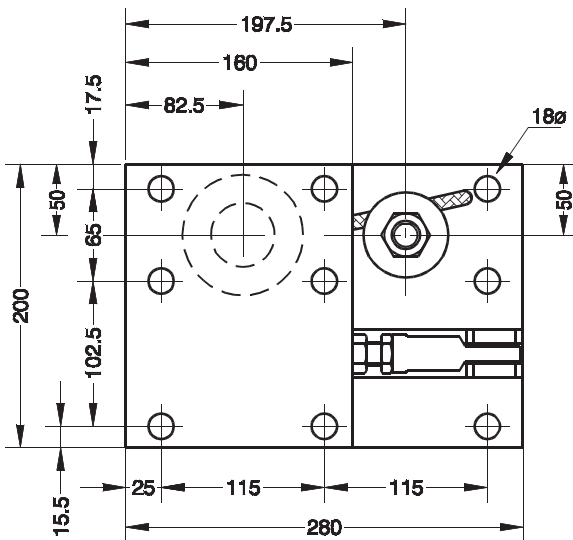
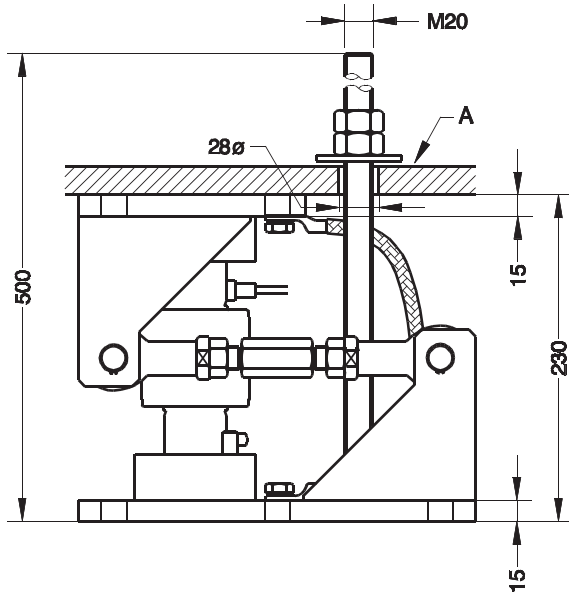


TeleMetrix

ACC. 74907

(15...40t)

MOUNTING KIT LIFT-OFF PREVENTION FOR SILO FOR 15M400



Capacidad	15...40 t	Nominal load
Máximo desplazamiento transversal al brazo de retención	±4 mm	Max. permissible side offset transverse to retention arm
Máxima fuerza admisible en la dirección del brazo retención	47 kN	Permissible horitz. force in direction of the retention arm
Máxima fuerza admisible de levantamiento	76 kN	Maximum permissible lifting force
Máximo desplazamiento vertical admisible (A)	3 mm	Max. permissible lifting movement, must be adjusted (A)
Material: Acero cincado		Material: Steel alloy zinc-plated

Dimensiones en mm. Dimensions in mm.

Peso transporteTransport weight: 19 kg

TELEMETRIX SAS FRANCE, BP1118 FR-78370 PLAISIR

Tel. (+33) (0) 972 11 00 03 Fax (+33) (0) 972 11 00 03 www.telemetrix.fr contact@telemetrix.fr

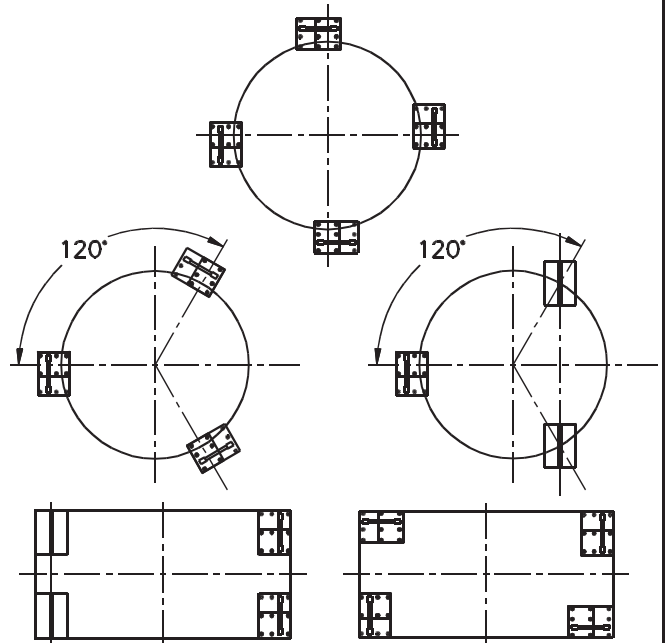
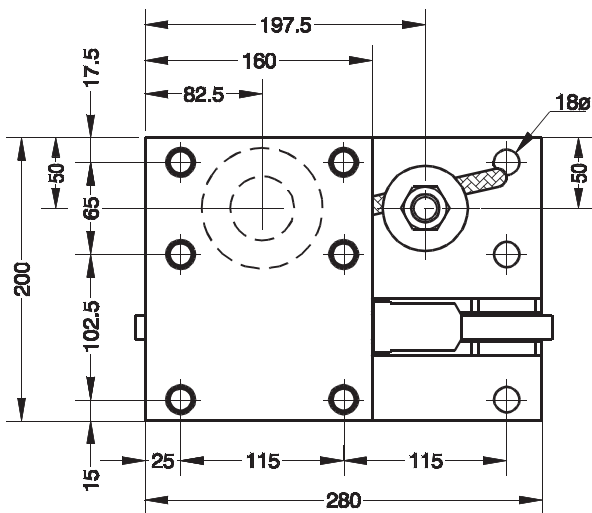
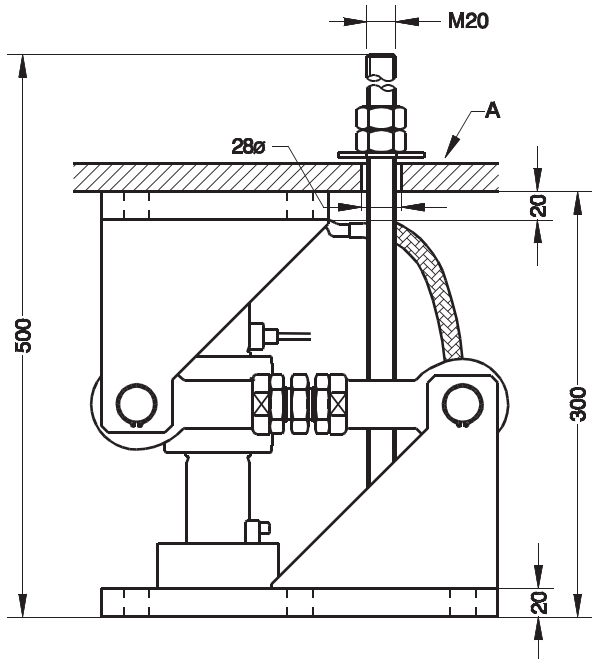


TeleMetrix

ACC. 74908

(60t)

MOUNTING KIT LIFT-OFF PREVENTION FOR SILO FOR M.740



Capacidad	60 t	Nominal load
Máximo desplazamiento transversal al brazo de retención	±4 mm	Max. permissible side offset transverse to retention arm
Máxima fuerza admisible en la dirección del brazo retención	95 kN	Permissible horitz. force in direction of the retention arm
Máxima fuerza admisible de levantamiento	114 kN	Maximum permissible lifting force
Máximo desplazamiento vertical admisible (A)	3 mm	Max. permissible lifting movement, must be adjusted (A)
Material: Acero cincado		Material: Steel alloy zinc-plated

Dimensiones en mm. Dimensions in mm.

Peso transporteTransport weight: 27 kg

TELEMETRIX SAS FRANCE, BP1118 FR-78370 PLAISIR

Tel. (+33) (0) 972 11 00 03 Fax (+33) (0) 972 11 00 03 www.telemetrix.fr contact@telemetrix.fr