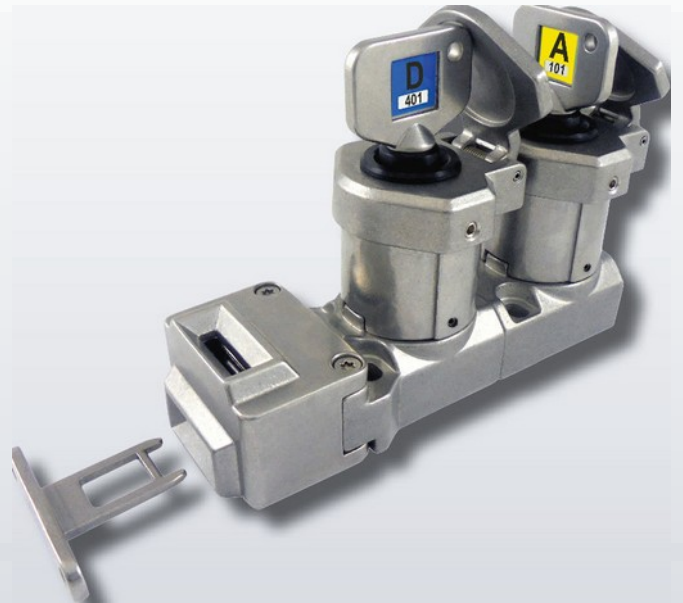




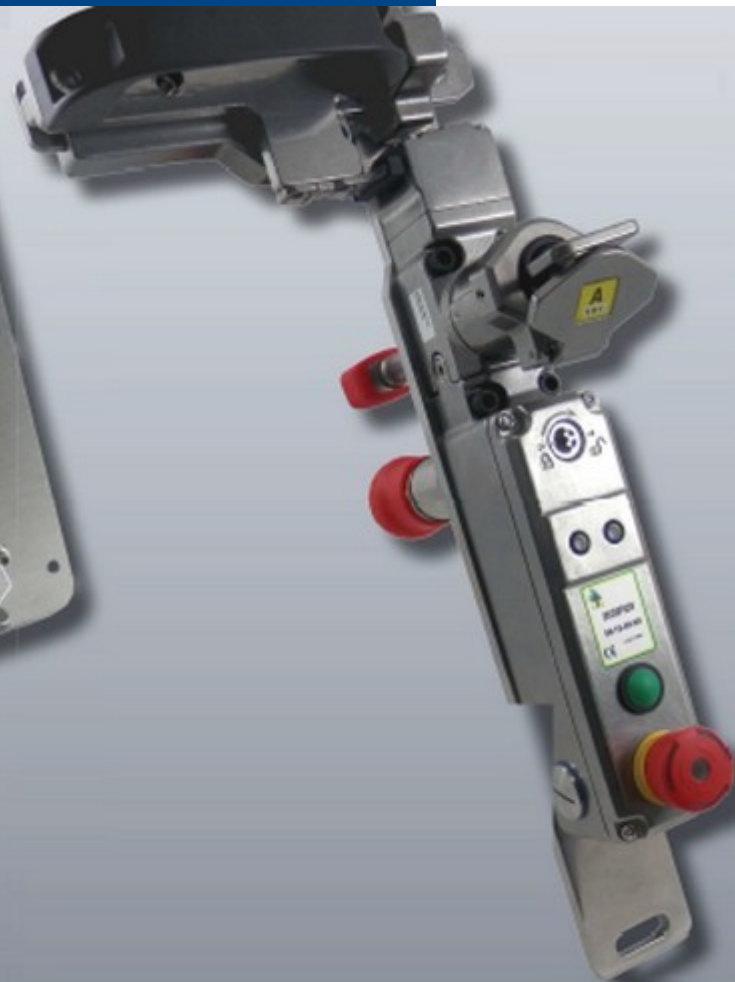
TeleMetrix



Série Interrupteurs de sécurité à clé captive
Skorpion Security Trapped Key Interlocks



www.telemetrix.fr



Skorpion - Présentation du produit

Conçu et fabriqué au Royaume-Uni, SKORPION, système de clé Trapped a été développé pour fournir la sauvegarde clé mécanique extrêmement robuste et un code de verrouillage pour des machines dangereuses. Le système fonctionne sur le principe de la libération des clés mécaniques codées dans une séquence prédéterminée pour assurer la puissance de la machine est isolée avant tout accès peut être acquis à des machines dangereuses ou dangereuses.

Après la commande de la machine a été isolée (première clé tournée dans le système) la clé de l'isolateur peut alors être utilisé pour libérer d'autres clés captives pour permettre l'accès aux zones surveillées.

Après la libération de la première clé (isolement de l'alimentation) sauvegarde peut être réalisée sans la nécessité d'un câblage électrique, ce qui rend le système idéal pour une utilisation dans des environnements difficiles.

Principe de fonctionnement

Un système à clé captive garde repose sur le transfert de clés entre un commutateur d'isolation d'alimentation (ou interrupteur de commande) et un mécanisme de verrouillage fixé sur un garde.

La caractéristique essentielle du système est qu'une clé amovible est piégé soit dans la serrure de garde, ou dans le commutateur d'isolement de l'alimentation.

Le verrouillage de la garde est disposé de telle sorte que la clé peut être débloquée que lorsque la garde a été fermée et verrouillée. Cela permet le transfert de la clé de la garde à l'interrupteur d'isolement de l'alimentation. Fermeture de l'interrupteur emprisonne la clé, de sorte qu'il ne peut pas être retiré pendant que le sectionneur est en position ON.

S'il y a plus d'une source d'énergie, et donc plus d'un élément de coupe-circuit à être actionné, puis un bloc d'échange de clés est nécessaire, à laquelle toutes les clés doivent être transférées et verrouillé avant la clé d'accès, ce qui est de un codage différent, peut être libéré pour le transfert à la serrure de garde.

Là où il y a plus d'un gardien d'accès, le bloc d'échange de clés pourra accueillir un nombre équivalent de clés d'accès.

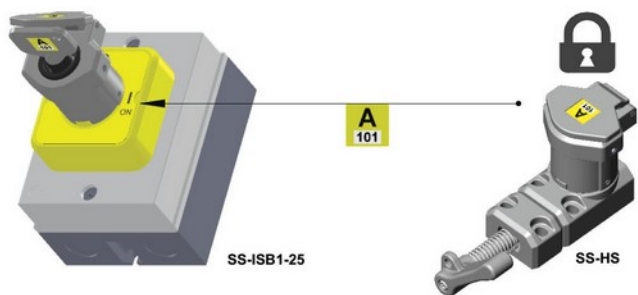
Où un certain nombre d'opérations doivent être effectuées dans une séquence prédéterminée, la clé transférable est verrouillé et échangé contre un autre à chaque étape.

S'il vous plaît voir l'exemple exemple « Basic » et plus « complexe » sur la page d'en face pour une explication visuelle.

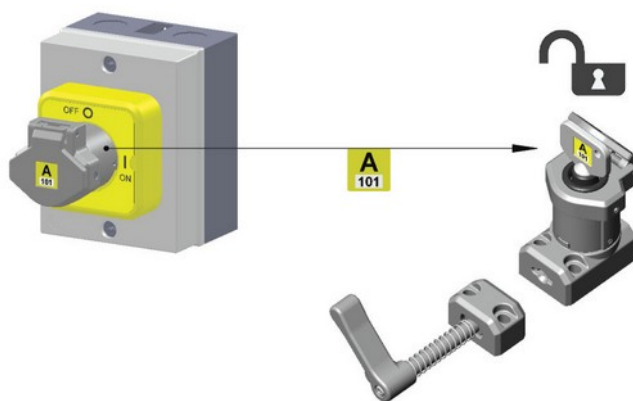
avantages

- Aucune réduction de l'intégrité en raison de la distance entre le système garde et le contrôle mobile.
- haute intégrité mécanique, fixations robustes et participations adaptés à tous les types de gardes.
- Elimine la nécessité d'un câblage électrique à chaque garde mobile.
- Disponible en acier inoxydable 316 - le rendant approprié lorsque le protecteur mobile est placé dans des environnements difficiles ou hostiles.
- Convient aux procédés CIP et nettoyage de SIP et peut être lavé au jet haute pression avec des détergents à des températures élevées.
- Peut être utilisé lorsque la garde mobile doit être enlevé complètement.
- Toutes les touches sont codées dans l'usine et il est pratiquement impossible de passer outre le système.
- Un système de clé piégé fournit un accès rapide encore sûr et fiable aux machines.
- L'utilisation d'un système de clé piégées peut également empêcher les raccourcis et appliquer un ensemble de procédures logiques qui doivent être s
- Tant que la clé de l'isolateur est ramené à sa position d'origine dans la serrure, il n'y a aucun moyen de permettre à la machine d'être relancée.



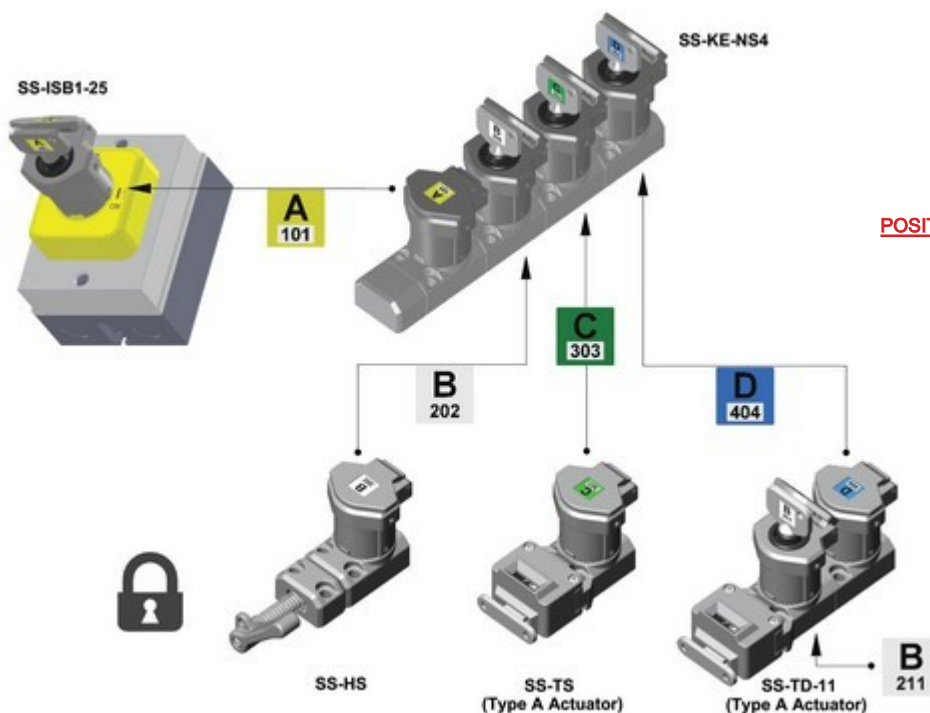


POSITION 1: MACHINE POWER - GARDE BLOQUÉ
(Accès refusé à l'opérateur)

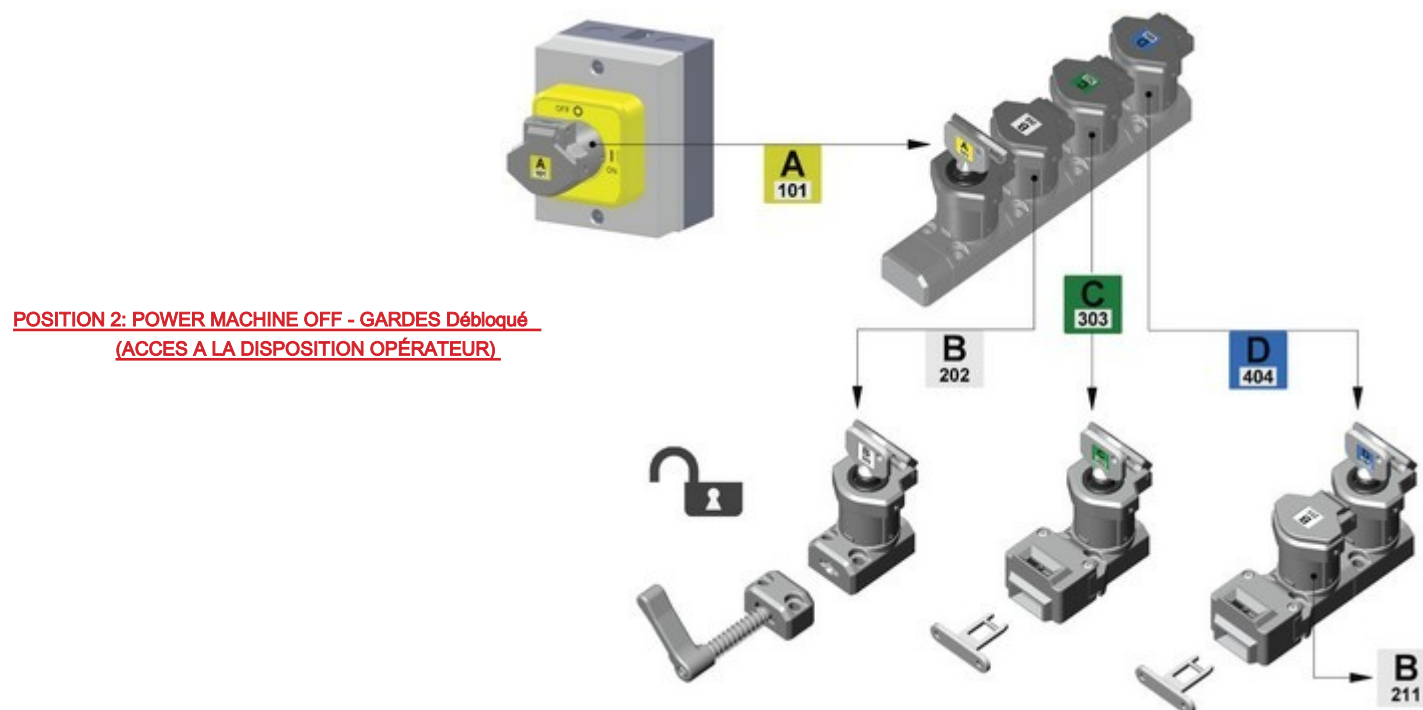


POSITION 2: POWER MACHINE OFF - GARDES Débloqué
(ACCES A LA DISPOSITION OPÉRATEUR)

SKORPION Trapped clé Interlocking - système complexe



POSITION 1: MACHINE SOUS TENSION - GARDES VERROUILLES
(Accès refusé à l'opérateur)



POSITION 2: POWER MACHINE OFF - GARDES Débloqué
(ACCES A LA DISPOSITION OPÉRATEUR)

INTERRUPTEUR BOX 1 ISOLEMENT - ISB1:

ISB1



TRAPPED. Power "OFF" = La clé y peut être libérée

INOX 316 BARIL LOGEMENT ET CAPOT

ventes Nombre	ISOLEMENT BOITIER 1 ÉVALUATION
SS-ISB1-25	25A 690V 4 pôles
SS-ISB1-40	40A 690V 4 pôles

COULÉ (finition miroir) BARIL DE LOGEMENT ET CAPOT

ventes Nombre	ISOLEMENT BOITIER 1 ÉVALUATION
M-ISB1-25	25A 690V 4 pôles
M-ISB1-40	40A 690V 4 pôles

ISOLEMENT BOX 2 INTERRUPTEUR - ISB2:

ISB2



INOX 316 BARIL LOGEMENT ET CAPOT

ventes Nombre	INTERRUPTEUR BOX 2 ISOLEMENT ÉVALUATION
SS-ISB2-63	63A 690V 4 pôles

COULÉ (finition miroir) BARIL DE LOGEMENT ET CAPOT

ventes Nombre	INTERRUPTEUR BOX 2 ISOLEMENT ÉVALUATION
M-ISB2-63	63A 690V 4 pôles

= Key TRAPPED. Power "OFF" = Key peut être LIBÉRÉ puissance "ON" = Key

ISOLEMENT commutateur Montage sur panneau - ISP:

ISP



Power "ON" = Key TRAPPED. Power "OFF" = Key peut être libéré

INOX 316 BARIL LOGEMENT ET CAPOT

ventes Nombre	ISOLEMENT commutateur Montage sur panneau ÉVALUATION
SS-ISP-25	25A 690V 4 pôles
SS-ISP-40	40A 690V 4 pôles
SS-ISP-63	63A 690V 4 pôles

CAST DIE (finition miroir) BARIL DE LOGEMENT ET CAPOT

ventes Nombre	ISOLEMENT commutateur Montage sur panneau ÉVALUATION
M-ISP-25	25A 690V 4 pôles
M-ISP-40	40A 690V 4 pôles
M-ISP-63	63A 690V 4 pôles

ventes Nombre SIGNAL BLOC CONTACT AUXILIAIRE

AUX-ISP	1NC + 1NO AC-15 6A 230V / 415V 4A)
---------	------------------------------------

IP69K CONTROL SWITCH - ISB-CB-M IP69K Note:

ISB-CB-M



Power "ON" = Key TRAPPED. Power "OFF" = Key peut être LIBÉRÉ puissance "ON"

ISB-CB-M INOX 316

ventes Nombre	ISOLEMENT BOITIER AVEC COTE IP69K
SS-ISB-CB-22-M	2NC 2NO bloc de contact 240V 3A max. M20
SS-ISB-CB-31-M	3NF 1NO bloc de contact 240V 3A max. M20
SS-ISB-CB-40-M	4NC bloc de contact 240V 3A max. M20

ISB-CB-M METAL DIE CAST (finition miroir)

ventes Nombre	ISOLEMENT BOITIER AVEC COTE IP69K
M-ISB-CB-22-M	2NC 2NO bloc de contact 240V 3A max. M20
M-ISB-CB-31-M	3NF 1NO bloc de contact 240V 3A max. M20

SWITCH COMMANDE AVEC UNITÉ DE PRESSE SOLENOIDE - ISB4-SR:

ISB4



Le ISB4-SR est un commutateur de commande à clé piégées conçu pour désactiver les circuits de sécurité de la machine. La clé est pris au piège lorsque les principaux contacts de sécurité sont fermés (machine capable de fonctionner) et ne peuvent être libérés lorsque le solénoïde interne dans le ISB4-SR est mis sous tension.

Ceci permet alors la clé d'être tournée et relâché et les contacts de sécurité ouvert. La clé peut être utilisée pour libérer d'autres appareils dans un système de clé piégées.

Il peut être utilisé conjointement avec temporisations de sécurité pour permettre un temps de retard avant que le solénoïde est activé permettant ainsi pour toute machine délabrée avant de libérer de la clé. Versions avec bouton de demande intégrale sont disponibles.

Demande version bouton disponible

ISB4-SR INOX 316			
ventes Nombre	Bloquer le contact	Electrovanne Tension	Conduit d'entrée
SS-ISB4-SR-22 2NO 2NC (240V 3A max)		24 V ca / cc	M20
SS-ISB4-SR-31 3NC 1NO (240V 3A max)		24 V ca / cc	M20

ISB4-SR METAL COULÉ (finition miroir)			
ventes Nombre	Bloquer le contact	Electrovanne Tension	Conduit d'entrée
M-ISB4-SR-22 2NO 2NC (240V 3A max)		24 V ca / cc	M20
M-ISB4-SR-31 3NC 1NO (240V 3A max)		24 V ca / cc	M20

MODÈLES ISB4-SR avec le bouton DEMANDE - NC / NO Arrivée

ISB4-SR INOX 316			
ventes Nombre	Bloquer le contact	Electrovanne Tension	Conduit d'entrée
SS-ISB4-SR-22-PB 2NC 2NO (240V 3A max)		24 V ca / cc	M20
SS-ISB4-SR-31-PB 3NC 1NO (240V 3A max)		24 V ca / cc	M20

ISB4-SR METAL COULÉ (finition miroir)			
ventes Nombre	Bloquer le contact	Electrovanne Tension	Conduit d'entrée
M-ISB4-SR-22-PB 2NC 2NO (240V 3A max)		24 V ca / cc	M20
M-ISB4-SR-31-PB 3NC 1NO (240V 3A max)		24 V ca / cc	M20

EXPLOSION DE COMMANDE INTERRUPTEUR PROOF - ISB-CB-EX (IECEx / ATEX Commutateur interne):

ISB-CB-EX



Ex IIC T8 (-20 ≤ Ta ≤ +60C) Ex Ib IIC
Ex T8C (-20 ≤ Ta ≤ +60C) Db



Les blocs de contact antidéflagrants sont conformes à la norme européenne harmonisée EN60079-0 et 60079-1 et peuvent être utilisés dans la zone européenne 1, 2, 21, 22 environnements. (Gaz et poussières).

Power "ON" = Key TRAPPED. Power "OFF" = Key peut être libéré

ISB-CB-EX INOX 316	
ventes Nombre	ISOLEMENT AVEC BOITIER PREUVE D'EXPLOSION BLOC DE CONTACT
SS-ISB-CB-22-EX	2NC 2NO (câble pré-câblé 3m) 250V 2,5A max.
SS-ISB-CB-11-EX	1NC 1NO (câble pré-câblé 3m) 250V 4.0A max.
SS-ISB-CB-20-EX	2NC (câble pré-câblé 3m) 250V 4.0A max.

ISB-CB-EX METAL DIE CAST (finition miroir)	
ventes Nombre	ISOLEMENT AVEC BOITIER PREUVE D'EXPLOSION BLOC DE CONTACT
M-ISB-CB-22-EX	2NC 2NO (câble pré-câblé 3m) 250V 2,5A max.
M-ISB-CB-11-EX	1NC 1NO (câble pré-câblé 3m) 250V 4.0A max.
M-ISB-CB-20-EX	2NC (câble pré-câblé 3m) 250V 4.0A max.

Interrupteur de AVEC COMMANDE ELECTROVANNE (montage sur panneau) - ISP-SKR:

ISP-SKR



Equipé de lampes d'état rouge / vert.

En plus des contacts de l'isolateur principal 4 pôles, tous les modèles de l'isolement commutateur ISP-SKR sont fournis avec: lampe rouge filaire pour indiquer le solénoïde sous tension. lampe verte de la désignation de l'utilisateur final. Bloc de contacts de surveillance 2NC 1NO. Electrovanne sous tension pour relâcher la touche.

Power "ON" = Key TRAPPED. Power "OFF" = Key peut être libéré

ISP-SKR INOX 316		
ventes Nombre	ISOLEMENT commutateur Montage sur panneau COTE SoleNoïd DE PRESSE	
	CLÉ	TENSION SOLENOIDE
SS-ISP-SKR-25	25A 690V 4 pôles	24 V ca / cc
SS-ISP-SKR-40	40A 690V 4 pôles	24 V ca / cc
SS-ISP-SKR-63	63A 690V 4 pôles	24 V ca / cc

ISP-SKR METAL DIE CAST (finition miroir)		
ventes Nombre	ISOLEMENT commutateur Montage sur panneau COTE SoleNoïd DE PRESSE	
	CLÉ	TENSION SOLENOIDE
M-ISP-SKR-25	25A 690V 4 pôles	24 V ca / cc
M-ISP-SKR-40	40A 690V 4 pôles	24 V ca / cc
M-ISP-SKR-63	63A 690V 4 pôles	24 V ca / cc

SWITCH AVEC ISOLEMENT DE COMMANDE ELECTROVANNE (montage sur panneau) IP65 RATED- ISP-SKR-WR:

ISP-SKR-WR



Equipé de lampes d'état rouge / vert.

Power "ON" = Key TRAPPED. Power "OFF" = Key peut être libéré

ISP-SKR-WR INOX 316

ventes Nombre	ISOLEMENT RESISTANT EAU commutateur Montage sur panneau COTE SoleNoid DE PRESSE	
	CLÉ	TENSION SOLENOIDE
SS-ISP-SKR-WR-25	25A 690V 4 pôles	24 V ca / cc
SS-ISP-SKR-WR-40	40A 690V 4 pôles	24 V ca / cc
SS-ISP-SKR-WR-63	63A 690V 4 pôles	24 V ca / cc

ISP-SKR-WR METAL DIE CAST (finition miroir)

ventes Nombre	ISOLEMENT RESISTANT EAU commutateur Montage sur panneau COTE SoleNoid DE PRESSE	
	CLÉ	TENSION SOLENOIDE
M-ISP-SKR-WR-25	25A 690V 4 pôles	24 V ca / cc
M-ISP-SKR-WR-40	40A 690V 4 pôles	24 V ca / cc
M-ISP-SKR-WR-63	63A 690V 4 pôles	24 V ca / cc

BOITE ISOLEMENT INTERRUPTEUR DE COMMANDE ELECTROVANNE IP65 - ISB3-SKR:



Equipé de lampes d'état rouge / vert.

ISB3-SKR-WR

Power "ON" = Key TRAPPED. Power "OFF" = Key peut être libéré

ISB3-SKR INOX 316 (Box boîtier en plastique)

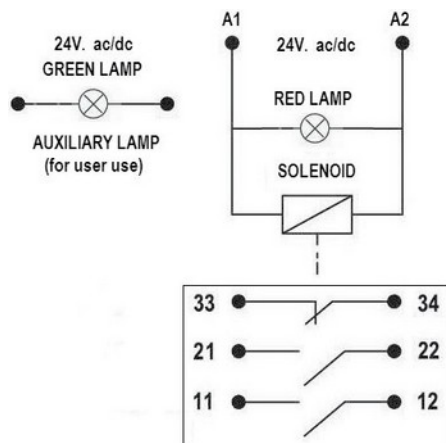
ventes Nombre	INTERRUPTEUR EAU ISOLEMENT RESISTANT BOX COTE SoleNoid DE PRESSE	
	CLÉ	TENSION SOLENOIDE
SS-ISB3-SKR-25	25A 690V 4 pôles	24 V ca / cc
SS-ISB3-SKR-40	40A 690V 4 pôles	24 V ca / cc
SS-ISB3-SKR-63	63A 690V 4 pôles	24 V ca / cc

ISB3-SKR METAL DIE CAST (finition miroir) (encadré Boîtier en plastique)

ventes Nombre	INTERRUPTEUR EAU ISOLEMENT RESISTANT BOX COTE SoleNoid DE PRESSE	
	CLÉ	TENSION SOLENOIDE
M-ISB3-SKR-25	25A 690V 4 pôles	24 V ca / cc
M-ISB3-SKR-40	40A 690V 4 pôles	24 V ca / cc
M-ISB3-SKR-63	63A 690V 4 pôles	24 V ca / cc

SURVEILLANCE DE CONTACT DE CONTRÔLE ISOLEMENT ELECTROVANNE

contacts Surveillance:



CONNEXION DES TERMINAUX DE SURVEILLANCE

bornes	La description	ÉVALUATION
A1 A2	tension 24V Electrovanne ca / cc	-
11 12	Fermé lorsque la clé est pris au piège et le solénoïde hors tension. Ouvrez lorsque solénoïde est activé - coincé ouvert si retiré la clé.	230V 3A
21 22	Fermé lorsque la clé est pris au piège et le solénoïde hors tension. Ouvrez lorsque solénoïde est activé - coincé ouvert si retiré la clé.	230V 3A
33 34	Ouvrir lorsque la clé est pris au piège et le solénoïde hors tension. Fermé lorsque solénoïde est excité - piégé ouvert si enlevé la clé.	230V 3A
24V Lampe auxiliaire borne 3 mm bêche - VERT (non relié).		-

BLOC AUXILIAIRE SIGNAL DE CONTACT: AUX-SP



En option auxiliaire Signal bloc de contact pour indiquer l'état d'isolement. Convient à tous ISP-SKR et panneau de commande d'isolement du FAI montage.

BLOC AUXILIAIRE DE CONTACT

AUX-ISP	1NC + 1NO AC-15 6A 230V / 415V 4A)
---------	------------------------------------

Échange de clés (1 clé Pris au piège et jusqu'à 4 clés Sortie)

SS-KE-NS5

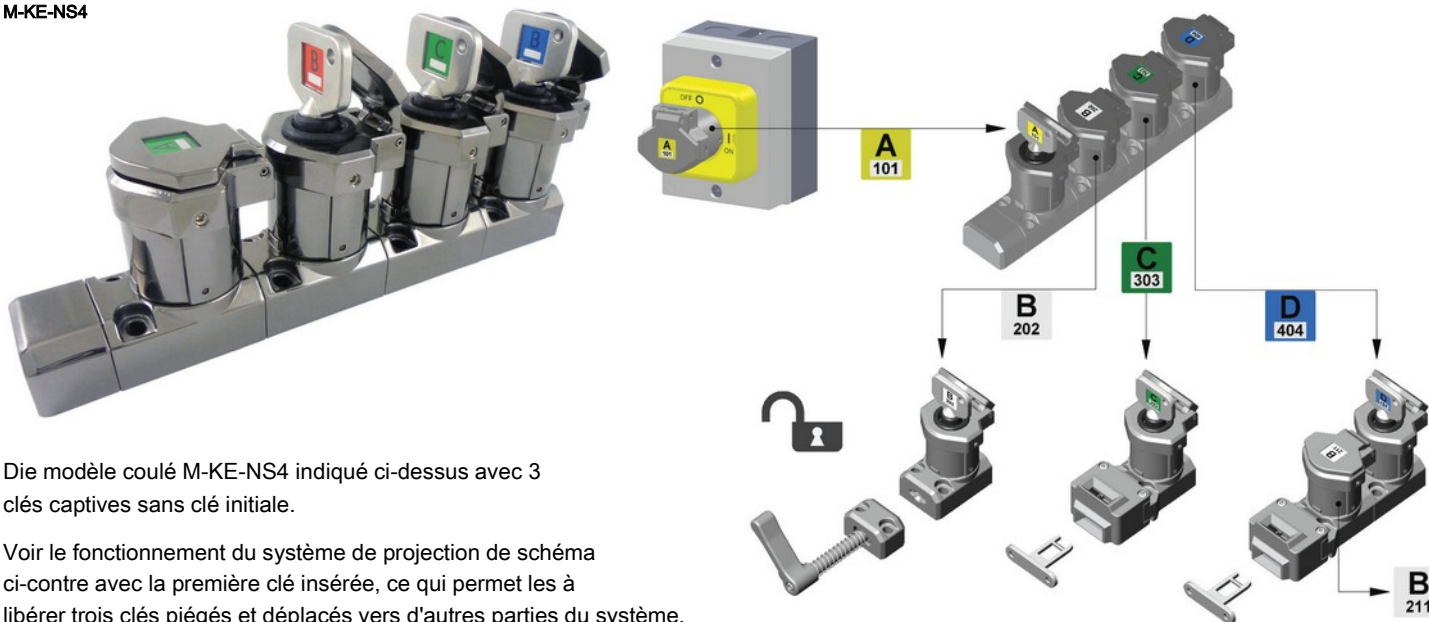


Principe de fonctionnement

Affichage de l'image ci-dessus les quatre touches dans le bloc d'échange de clés sont piégées et ne peuvent être enlevés jusqu'à ce que la première clé dans le système (« clé initiale ») est mis dans la première position dans le bloc d'échange de clés. La « clé » initial qui est généralement dans la partie d'isolation de puissance du système est retiré de la zone d'isolement ou d'un panneau et placé dans la première position dans le bloc d'échange de clé pour permettre l'accès aux endroits surveillés en cas de besoin.

Une fois que la « clé initiale » a été placé dans la première position du bloc d'échange de clés et se sont alors tournés les autres touches dans le bloc d'échange de clés peuvent maintenant être rétractés et déplacés vers les autres parties du système.

M-KE-NS4



Die modèle coulé M-KE-NS4 indiqué ci-dessus avec 3 clés captives sans clé initiale.

Voir le fonctionnement du système de projection de schéma ci-contre avec la première clé insérée, ce qui permet les à libérer trois clés piégées et déplacés vers d'autres parties du système.

ventes Nombre	ÉCHANGE CLE - INOX 316	
SS-KE-NS2	2 clés	Première clé TRAPPED Toutes les clés restantes peuvent être libérés de manière non séquentielle.
SS-KE-NS3	3 clés	
SS-KE-NS4	4 clés	
SS-KE-NS5	5 clés	

ventes Nombre	ÉCHANGE KEY - Métal moulé sous pression (finition miroir)	
M-KE-NS2	2 clés	Première clé TRAPPED Toutes les clés restantes peuvent être libérés de manière non séquentielle.
M-KE-NS3	3 clés	
M-KE-NS4	4 clés	

SYSTÈME DE CHANGE MULTI KEY (jusqu'à 5 clés piégées et jusqu'à 15 clés libérés)



Principe de fonctionnement

Visualisation de l'image au-dessus des quinze touches dans les trois touches de lignes en bas du panneau MX multi Key Exchange sont piégées et ne peuvent être enlevés jusqu'à ce que les cinq touches de la rangée supérieure sont mises en place.

Les « clés initiales » qui sont généralement dans les parties d'isolation de puissance du système sont retirés des boîtes d'isolation ou de panneaux et mis dans la première rangée dans le panneau MX multi Key Exchange pour permettre l'accès aux zones surveillées lorsque cela est nécessaire.

Une fois que les « clés initiales » ont été placés dans la première rangée du panneau MX multi Key Exchange et se sont alors tournés toutes les autres touches du panneau peuvent maintenant être rétractés (non séquentielle) et déplacé vers les autres parties du système. En raison de la flexibilité du système MX multi Key Exchange jusqu'à 15 touches peuvent être libérés.

Le système MX multi Key Exchange est disponible en acier inoxydable ou Métal moulé sous pression soit en montage sur panneau ou une version BOX MOUNT et est disponible en trois tailles différentes pour accueillir différentes tailles de systèmes.

L'utilisateur final a la possibilité de configurer et modifier barils supplémentaires pour les systèmes. Autrement dit, si l'utilisateur final spécifie d'abord un système avec 4 touches piégées et 10 touches publiée ce qui peut être mis à jour avec l'ajout de barils supplémentaires jusqu'à ce que les 5 pleins clés captives et 15 touches maximale libérée est atteinte.

Montage sur panneau, acier inoxydable 20
clés montrant 5 clés captives avec 15 touches libérés



SS-MX-P-20-5x15

Boîtier de montage, en acier inoxydable
12 clés montrant 3 clés captives 9 clés libérés



SS-MX-B-12-3x9

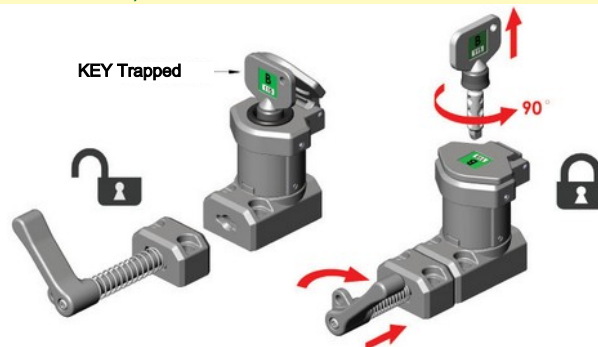
Boîtier de montage, en acier inoxydable
8 clés montrant 2 clés captives 6 clés libérés



SS-MX-B-8-2x6

POIGNÉE INTERLOCK (Clé unique) avec ACTIONNEUR (chaîne fixé à un manche)

SS-HS-C



ventes Nombre	INTERLOCK POIGNÉE AVEC PORTE-CLÉ UNIQUE INOX 316
	SS-HS-C clé captive - actionneur déverrouillé (chaîne fixée à la poignée)
ventes Nombre	INTERLOCK POIGNÉE AVEC PORTE-CLÉ UNIQUE Métall moulé sous pression (Mirror Finish)
	M-HS-C clé captive - actionneur déverrouillé (chaîne fixée à la poignée)

Principe de fonctionnement

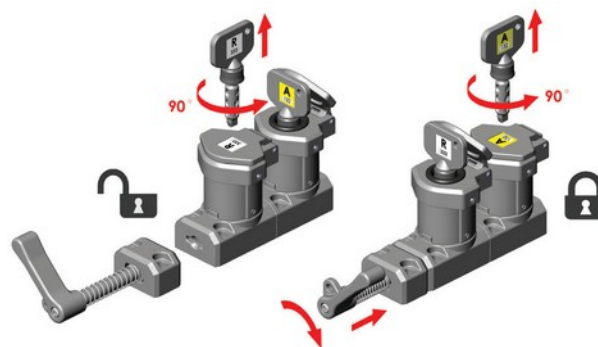
La poignée de clé à l'unité de verrouillage (chaîne fixée à la poignée) est utilisé en tant que partie du système comme un verrou de protection et ne peut être actionné lorsque la clé soit de l'isolateur ou d'un bloc d'échange de clé est insérée.

La clé peut être activée qui permet à l'actionneur à être rétracté permettant ainsi l'accès à la zone protégée. Alors que l'actionneur est rétracté la clé ne peut être retiré et retourné soit au bloc d'échange de clés ou l'isolateur.

Seulement lorsque l'actionneur clé est réinséré dans le dispositif de verrouillage de la poignée peut être la clé retirée et retournée soit au bloc d'échange de clés ou isolateur et la puissance restaurée à l'application.

Interverrouillage (double clé) POIGNÉE avec ACTIONNEUR (chaîne fixé à un manche)

SS-HD-C-11



ventes Nombre	INTERLOCK POIGNÉE DOUBLE AVEC PORTE-CLÉ INOX 316
	SS-HD-C-11 2 touches successives - une clé captive une clé libre - actionneur déverrouillé (Chaîne fixée à la poignée)
ventes Nombre	INTERLOCK POIGNÉE DOUBLE AVEC PORTE-CLÉ METAL CAST DIE (finition miroir)
	M-HD-C-11 2 touches successives - une clé captive une clé libre - actionneur déverrouillé (Chaîne fixée à la poignée)

Principe de fonctionnement

La poignée de la clé à double verrouillage (chaîne fixée à la poignée) est utilisé en tant que partie du système comme un verrou de protection et ne peut être actionné lorsque la clé soit de l'isolateur ou d'un bloc d'échange de clé est insérée.

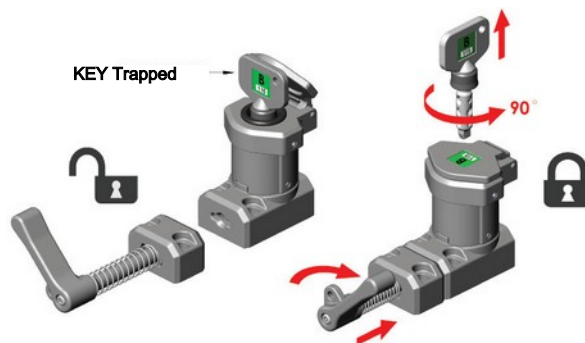
La clé peut être activée qui permet à l'actionneur à se rétracter, en même temps libérer la clé permettant l'accès piégées à la zone protégée.

La clé libérée peut alors être prise par l'opérateur dans la zone protégée (idéal pour les situations d'entretien) Alors que la seconde clé est retirée et l'actionneur est rétracté la clé ne peut être retiré et retourné soit au bloc d'échange de clés ou l'isolateur. Tant que l'opérateur conserve la clé du verrou de protection ne peut pas être utilisé.

Seulement lorsque la clé est retournée et la réinséré actionneur dans le dispositif de verrouillage de la poignée peut être retiré la clé et retournée soit au bloc d'échange de clés ou isolateur et la puissance restaurée à l'application.

POIGNÉE INTERLOCK (Single Key) avec ACTIONNEUR (Spring Action poignée)

SS-HS



ventes Nombre	POIGNÉE INTERLOCK UNIQUE KEY INOX 316
	SS-HS clé piégé - actionneur déverrouillé (poignée d'action de ressort)
ventes Nombre	POIGNÉE INTERLOCK Metall SIMPLE DIE CAST KEY (finition miroir)
	M-HS clé piégé - actionneur déverrouillé (poignée d'action de ressort)

Principe de fonctionnement

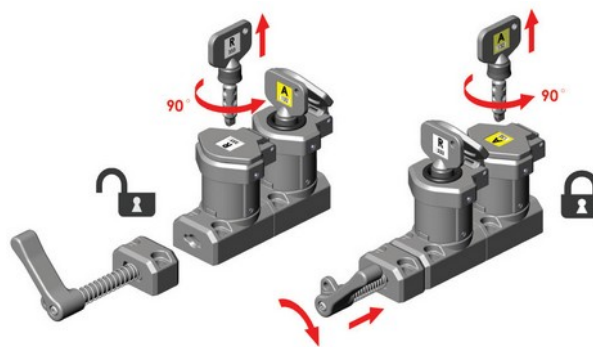
La poignée de clé unique Interlock (action ressort poignée) est utilisé comme une partie du système comme un verrou de protection et ne peut être utilisé lorsqu'une clé de l'isolateur soit ou d'un bloc d'échange de clé est insérée.

La clé peut être activée qui permet à l'actionneur à être rétracté permettant ainsi l'accès à la zone protégée. Alors que l'actionneur est rétracté la clé ne peut être retiré et retourné soit au bloc d'échange de clés ou l'isolateur.

Seulement lorsque l'actionneur clé est réinséré dans le dispositif de verrouillage de la poignée peut être la clé retirée et retournée soit au bloc d'échange de clés ou isolateur et la puissance restaurée à l'application.

POIGNÉE interverrouillage (double clé) avec ACTIONNEUR (poignée Spring Action)

SS-HD-11



ventes Nombre	POIGNÉE INTERLOCK DOUBLE CLE INOX 316
	SS-HD-11 2 touches successives - une clé piégée une clé libre - actionneur déverrouillé (Poignée d'action du ressort)
ventes Nombre	POIGNÉE INTERLOCK DOUBLE METAL DIE CAST KEY (finition miroir)
	M-HD-11 2 touches successives - une clé captive une clé libre - actionneur déverrouillé (poignée d'action de ressort)

Principe de fonctionnement

La poignée clé double Interlock (action ressort poignée) est utilisé comme une partie du système comme un verrou de protection et ne peut être utilisé lorsqu'une clé de l'isolateur soit ou d'un bloc d'échange de clé est insérée.

La clé peut être activée qui permet à l'actionneur à se rétracter, en même temps libérer la clé permettant l'accès piégées à la zone protégée.

La clé libérée peut alors être prise par l'opérateur dans la zone protégée (idéal pour les situations d'entretien) Alors que la seconde clé est retirée et l'actionneur est rétracté la clé ne peut être retiré et retourné soit au bloc d'échange de clés ou l'isolateur. Tant que l'opérateur conserve la clé du verrou de protection ne peut pas être utilisé.

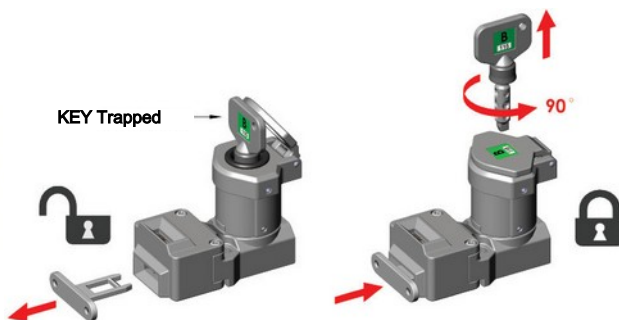
Seulement lorsque la clé est retournée et la réinséré actionneur dans le dispositif de verrouillage de la poignée peut être retiré la clé et retournée soit au bloc d'échange de clés ou isolateur et la puissance restaurée à l'application.

MATERNELLE interverrouillage (clé unique)

SS-TS



*Voir ci-dessous pour les options de l'actionneur.



ventes	MATERNELLE INTERLOCK UNIQUE KEY INOX 316
Nombre	Force de maintien (ISO14119) F1 Max 3000N FZH 2307N
Key SS-TS piégé - actionneur déverrouillé	

ventes	MATERNELLE INTERLOCK METAL UNIQUE DIE CAST KEY (finition miroir)
Nombre	Force de maintien (ISO14119) F1 Max 3000N FZH 2307N
Clé M-TS piégé - actionneur déverrouillé	

Principe de fonctionnement

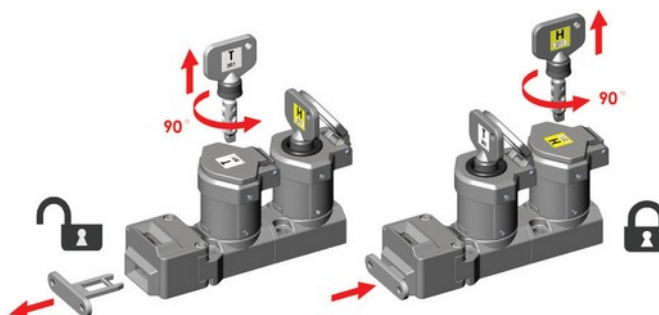
La languette de clé à l'unité de verrouillage est utilisé comme une partie du système comme un verrou de protection et ne peut être actionné lorsque la clé soit de l'isolateur ou d'un bloc d'échange de clé est insérée. La clé peut être tournée qui permet au boulon rétracter. Alors que rétracté la clé ne peut être retiré et retourné au bloc d'échange de clés ou l'isolateur.

MATERNELLE INTERLOCK (Dual Key)

SS-TD-11



*Voir ci-dessous pour les options de l'actionneur.



ventes	MATERNELLE INTERLOCK DOUBLE CLE INOX 316
Nombre	Force de maintien (ISO14119) F1 Max 3000N FZH 2307N
SS-TD-11 2 touches successives - une clé piégé une clé libre - actionneur déverrouillé	

ventes	LANGUETTE DOUBLE INTERLOCK METAL DIE CAST KEY (finition miroir)
Nombre	Force de maintien (ISO14119) F1 Max 3000N FZH 2307N
M-TD-11 2 touches successives - une clé captive une clé libre - actionneur déverrouillé	

Principe de fonctionnement

La languette de verrouillage bi-clé est utilisé en tant que partie du système comme un verrou de protection et ne peut être actionné lorsque la clé soit de l'isolateur ou d'un bloc d'échange de clé est insérée.

La clé peut être activée qui permet à l'actionneur à se rétracter, en même temps libérer la clé permettant l'accès piégées à la zone protégée. La clé libérée peut alors être prise par l'opérateur dans la zone protégée (idéal pour les situations d'entretien) Alors que la seconde clé est retirée et l'actionneur est rétracté la clé ne peut être retiré et retourné soit au bloc d'échange de clés ou l'isolateur. Tant que l'opérateur conserve la clé du verrou de protection ne peut pas être utilisé.

Seulement lorsque la clé est retournée et la réinséré actionneur dans le dispositif de verrouillage de la languette peut être retiré la clé et retournée soit au bloc d'échange de clés ou isolateur et la puissance restaurée à l'application.

POUR ACTIONNEURS INTERLOCK COMMUTATEURS TABLEAU DE MATERNELLE SÉLECTION:



VENTE NUMÉRO	TYPE DE ACTIONNEUR
140107	A = Acier inoxydable 316 d'actionneur standard
140108	F = actionneur en acier inoxydable plat 316 avec couvercle en plastique
140110	HF = Heavy Duty flexible actionneur en acier inoxydable 316 et moulé sous pression
140111	HFH = Heavy Duty flexible actionneur entièrement en acier inoxydable 316

BOLT (VERROUILLAGES non adaptés à l'accès de garde)

SS-BS

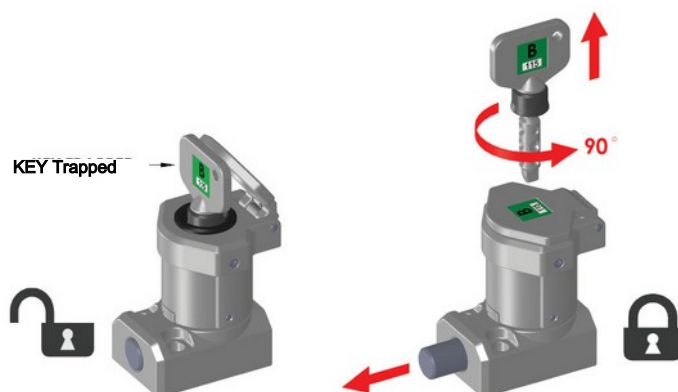


Principe de fonctionnement

La seule clé Boulon de verrouillage est utilisée comme une partie du système comme un verrou de protection et ne peut être actionnée lorsque la clé soit de l'isolateur ou d'un bloc d'échange de clé est insérée. La clé peut être tournée qui permet au boulon rétracter. Alors que rétracté la clé ne peut être retiré et retourné au bloc d'échange de clés ou l'isolateur.

ventes Nombre	BOLT INTERLOCK SIMPLE KEY INOX 316
SS-BS	piégé clé - boulon rétracté

ventes Nombre	BOLT INTERLOCK UNIQUE KEY METAL DIE CAST (finition miroir)
M-BS	piégé clé - boulon rétracté

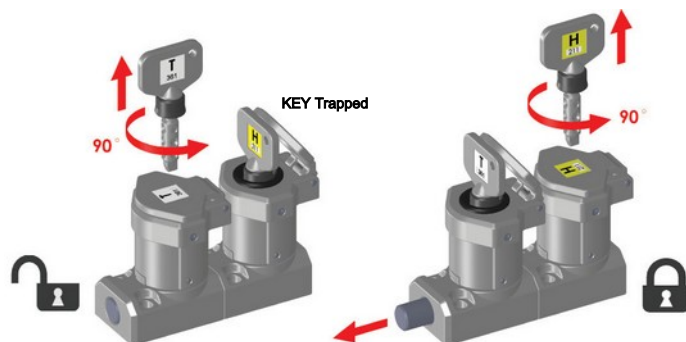


SS-BD-11



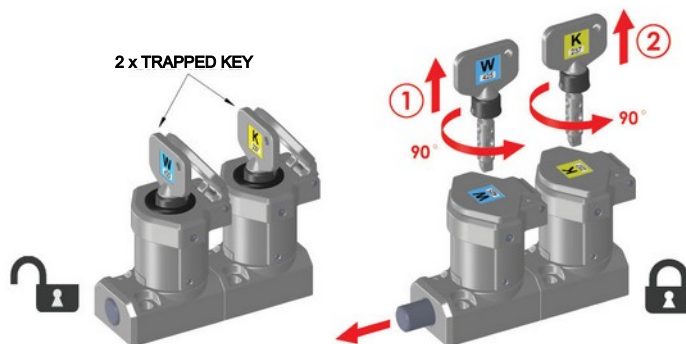
Principe de fonctionnement

La double clé Boulon de verrouillage est utilisée comme une partie du système comme un verrou de protection et ne peut être actionné lorsque la clé soit de l'isolateur ou d'un bloc d'échange de clé est inséré dans le premier cylindre de clé. L'insertion de la clé dans le premier tube permet au boulon de se rétracter et en même permet d'enlever la seconde clé. La seconde clé peut alors être prise par l'opérateur dans la zone protégée pour sa protection. Tant que la seconde clé est retirée de la clé dans le premier canon est pris au piège et ne peuvent être enlevés. Seulement lorsque la seconde clé est renvoyée peut être retiré de la première clé et retournée au bloc d'échange de clés ou isolateur.



ventes Nombre	BOLT INTERLOCK DOUBLE CLE INOX 316
SS-BD-11	2 clés - 1 clé prisonnière 1 clé libre - boulon rétracté

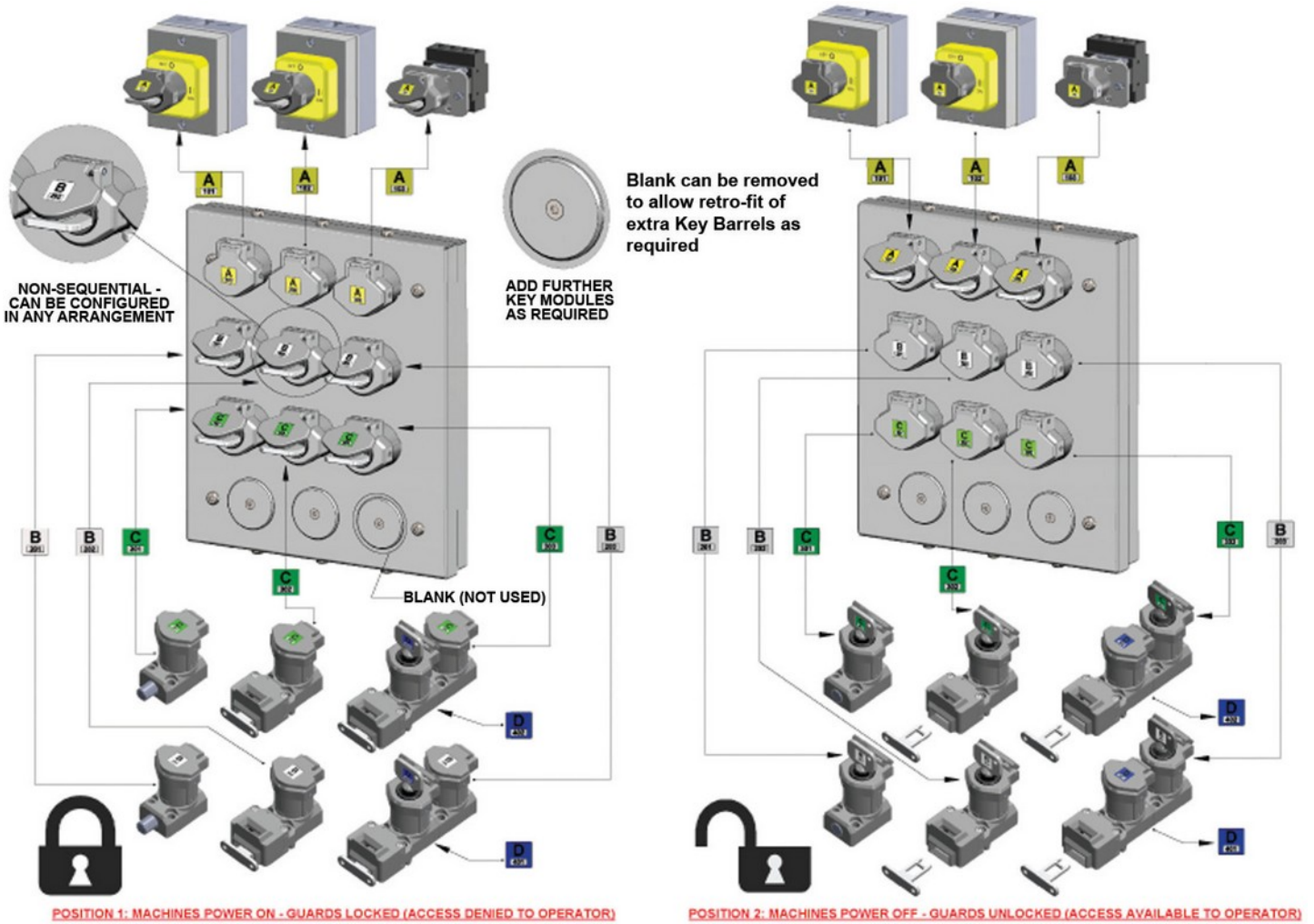
ventes Nombre	BOLT INTERLOCK DOUBLE CLE METAL DIE CAST (finition miroir)
M-BD-11	2 clés - 1 clé prisonnière 1 clé libre - boulon rétracté



ventes Nombre	BOLT INTERLOCK DOUBLE CLE INOX 316
SS-BD-20	2 clés captives - boulon rétractés

ventes Nombre	BOLT INTERLOCK DOUBLE CLE METAL DIE CAST (finition miroir)
M-BD-20	2 clés captives - boulon rétractés

MULTI KEY SYSTEM EXCHANGE 12 Key System Exemple avec Blanks



MULTI KEY ÉCHANGE SYSTÈME EXEMPLE DE COMMANDE

MX Multiple Système d'échange de clés de commande Exemple de

Pour un premier système monté Boîte en acier inoxydable de 2 clés captives et 7 touches publié le numéro de vente serait: **SS-MX-B-12-2 X 7 ***.

Cela aurait une ébauche sur la première rangée et 2 blancs sur quatre rangs (voir l'image ci-dessous). Les blancs peuvent être utilisés plus tard que votre système se développe.

*SS ou M (Acier inoxydable ou moulé sous pression). MX-P ou MX-B (Panneau ou boîte). Clés au total 20, 12 ou 8. $4 \times 10 = \text{Nombre de clés captives} \times \text{libéré}$.

Exemple: **SS-MX-B-12-2x7**

Multiple Key Exchange – Part number

□ - MX - □ - □ - □ x □

Stainless Steel:

SS

(Panel Mount) P

TYPE

20

Number of Keys Trapped

Number of

Keys Released

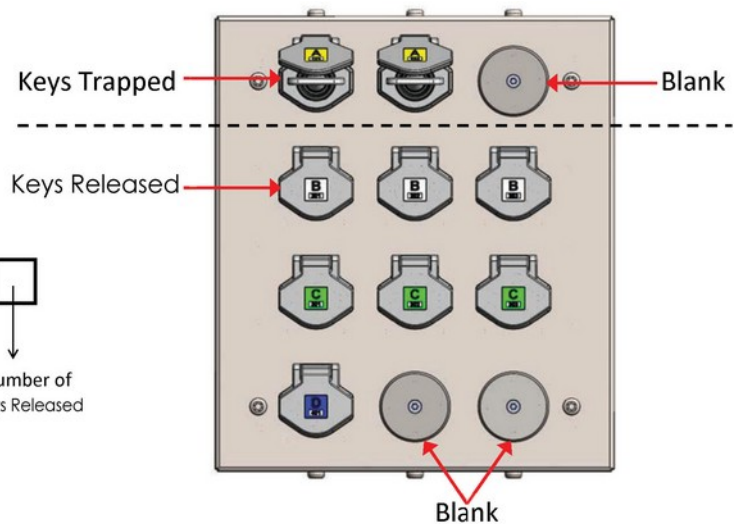
Die Cast:

M

(Box Mount) B

12

8



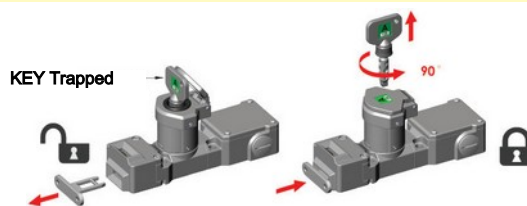
BLOCAGE AVEC ISOLEMENT DE COMMANDE

SS-TS-CB

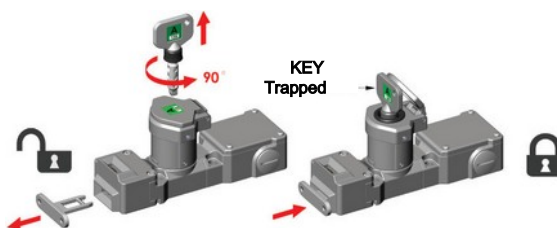


*Voir page suivante pour les options de l'actionneur.

Force de maintien (de ISO14119) F1 Max 3000N FZH 2307N



INOX 316 Vente Nombre	DIE CAST METAL Numéro de vente	LANGUETTE SIMPLE AVEC CLÉ INTERLOCK BLOC DE CONTACT INOX 316 Pris au piège - clés de l'actionneur déverrouillé - sécurité Contacts NF Ouvert
SS-TS-CB-22-N M-TS-CB-22-N unique langue Interlock avec 2NC 2NO bloc de contact - 1/2" NPT		
SS-TS-CB-31-N M-TS-CB-31-N unique langue Interlock avec 3NF 1NO bloc de contact - 1/2" NPT		
SS-TS-CB-22-M M-TS-CB-22-M unique langue Interlock avec 2NC 2NO bloc de contact - M20		
SS-TS-CB-31-M M-TS-CB-31-M unique langue Interlock avec 3NF 1NO bloc de contact - M20		



INOX 316 Vente Nombre	DIE CAST METAL Numéro de vente	LANGUETTE SIMPLE AVEC CLÉ INTERLOCK BLOC DE CONTACT INOX 316 Key gratuit - actionneur déverrouillé - NF Sécurité Contacts Ouvrir
SS-TSR-CB-22-N M-TSR-CB-22-N unique langue Interlock avec 2NC 2NO bloc de contact - 1/2" NPT		
SS-TSR-CB-31-N M-TSR-CB-31-N unique langue Interlock avec 3NF contact 1NO Block - 1/2" NPT		
SS-TSR-CB-22-M M-TSR-CB-22-M Langue simple Interlock avec 2NC 2NO bloc de contact - M20		
SS-TSR-CB-31-M M-TSR-CB-31-M Langue simple Interlock avec 3NF contact 1NO Block - M20		

PREUVE D'EXPLOSION BLOCAGE AVEC ISOLEMENT DE COMMANDE

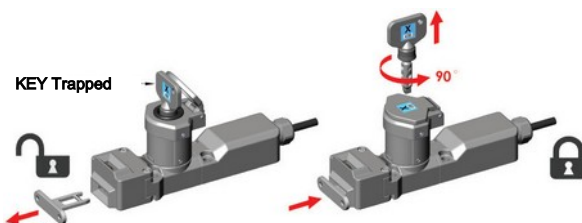
SS-TS-CB EX

EXD IIC T6 (-20 ≤ Ta ≤ + 60C)

Ex tb IIIC T85C (-20 ≤ Ta ≤ + 60C) Db



*Voir page suivante pour les options de l'actionneur.



Trapped clés avec ATEX EEx IIC T6 blocs de contact antidéflagrants certifiés.

Les blocs de contact antidéflagrants sont conformes à la norme européenne harmonisée EN60079-0 et 60079-1 et peuvent être utilisés dans la zone européenne 1, 2, 21, 22 environnements. (Gaz et poussières).

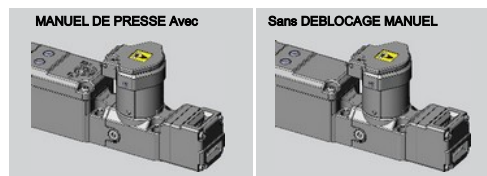
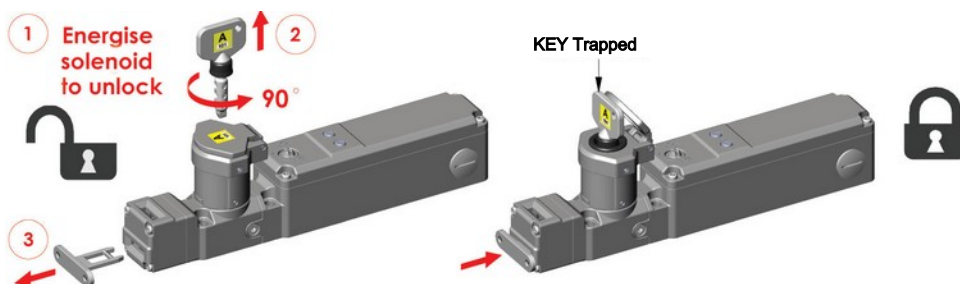
Conçu pour une utilisation dans l'huile, pétro-chimique, pharmaceutique, la transformation des aliments et des applications d'emballage où le potentiel d'atmosphères explosives sont présentes.

ventes Nombre	LANGUETTE SIMPLE AVEC CLÉ INTERLOCK PREUVE D'EXPLOSION CONTACT BLOC EN ACIER INOXYDABLE 316 Force de maintien (ISO14119) F1 Max 3000N FZH 2307N
SS-TS-CB-22-EX unique langue Interlock avec 2NC 2NO précâblés EX Bloc SS-TS-CB-11-EX	
Langue simple Interlock avec 1NC 1NO Précâblé EX Bloc	
ventes Nombre	LANGUETTE SIMPLE AVEC CLÉ INTERLOCK ANTIDÉFLAGRANT BLOC CONTACT DIE CAST (finition miroir) Force de maintien (ISO14119) F1 Max 3000N FZH 2307N
M-TS-CB-22-EX unique langue Interlock avec 2NC 2NO précâblés EX Bloc M-TS-CB-11-EX	
Langue simple Interlock avec 1NC 1NO Précâblé EX Bloc	

MATERNELLE INTERLOCK avec RELEASE SOLENOID (Clé unique) avec ACTIONNEUR

SS-TS-SR

*Voir ci-dessous pour les options de l'actionneur.



INOX 316 Modèle	BLOC DE CONTACT	CONDUIT ENTRÉE	VENTE NUMÉRO	VENTE NUMÉRO
SS-TS-SR	2NC 2NO	M20	815001	815301
SS-TS-SR	3NF 1NO	M20	815002	815302

MÉTAL COULÉ MODÈLE	BLOC DE CONTACT	CONDUIT ENTRÉE	VENTE NUMÉRO	VENTE NUMÉRO
M-TS-SR	2NC 2NO	M20	820001	820301
M-TS-SR	3NF 1NO	M20	820002	820302



SS-TS-SR montré avec bouton-poussoir d'arrêt d'urgence et lumineux Bouton.

BOUTON & LUMINEUX STOP (équipée de couvercle)
Momentary Demande Bouton poussoir 1 x contact inverseur commun fermé / ouvert - Ajouter PB aux ventes Numéro 2NC lumineux rouge d'arrêt d'urgence (torsion pour réinitialiser, tête de champignon, branche cosses) - Ajouter ES aux ventes Numéro Bouton Momentary
Demande Push et lumineux rouge E-Stop - Ajouter PB-ES aux ventes Numéro

CARACTÉRISTIQUES
Alimentation / Solenoid tension 24 V ca / cc
Force de maintien F1 max. 3000N 2307N FZH
Protection du boîtier IP67 Température de fonctionnement -25 °
C à +40 ° C
Conduit sortie M20
Fixation 4 x M6

Spécificité de fonctionnement

Le TS-SR est un commutateur de verrouillage de la langue à clé piégées conçue pour maintenir la protection des machines fermées.

Lorsque la languette d'actionnement est insérée dans le commutateur (protection est fermée), la clé peut être mis en rotation et piégé et les contacts principaux sont fermés de sécurité (machine capable de fonctionner).

La langue de l'actionneur ne peut être libéré lorsque le solénoïde interne dans le TS-SR est mis sous tension. Ceci permet alors la clé d'être tournée et relâché, les contacts de sécurité ouvert et la langue de l'actionneur enlevé. La clé peut être utilisée pour libérer d'autres appareils dans un système de clé piégées.

Il peut être utilisé conjointement avec temporisations de sécurité pour permettre un temps de retard avant que le solénoïde est activé permettant ainsi décélération de la machine du temps avant la libération de la langue clé et de l'actionneur.

POUR ACTIONNEURS INTERLOCK COMMUTATEURS TABLEAU DE MATERNELLE SÉLECTION:

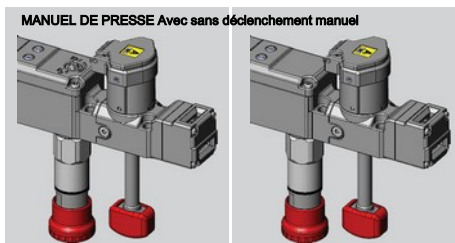
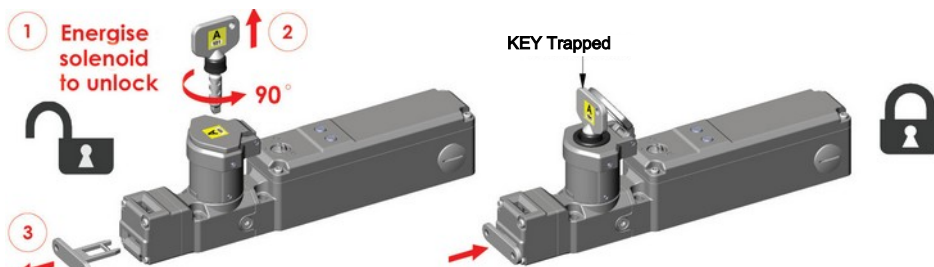
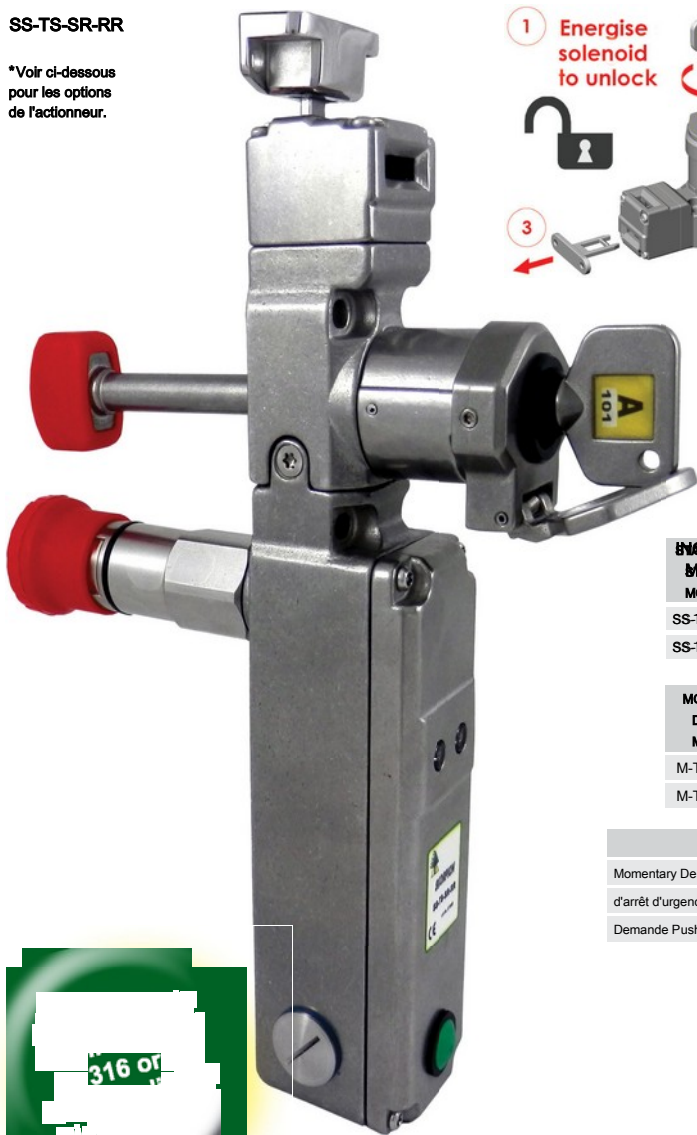


VENTE NUMÉRO	TYPE DE ACTIONNEUR
140107	A = Acier inoxydable 316 d'actionneur standard
140108	F = actionneur en acier inoxydable plat 316 avec couvercle en plastique
140110	HF = Heavy Duty flexible actionneur en acier inoxydable 316 et moulé sous pression
140111	HFH = Heavy Duty flexible actionneur entièrement en acier inoxydable 316

MATERNELLE INTERLOCK avec ELECTROVANNE DE PRESSE (Clé unique) avec ESCAPE ARRIÈRE DE PRESSE

SS-TS-SR-RR

*Voir ci-dessous pour les options de l'actionneur.



INOX 316 Modèle MO	BLOC DE CONTACT	CONDUIT ENTRÉE	VENTE NUMÉRO	VENTE NUMÉRO
SS-TS-SR-RR 2NC 2NO		M20	815051	815351
SS-TS-SR-RR 3NF 1NO		M20	815052	815352

MODÈLE DIE CAST METAL	BLOC DE CONTACT	CONDUIT ENTRÉE	VENTE NUMÉRO	VENTE NUMÉRO
M-TS-SR-RR 2NC 2NO		M20	820051	820351
M-TS-SR-RR 3NF 1NO		M20	820052	820352

BOUTON & LUMINEUX STOP (équipée de couvercle)

Momentary Demande Bouton pousser 1 x contact inverseur commun fermé / ouvert - Ajouter PB aux ventes Numéro 2NC lumineux rouge d'arrêt d'urgence (torsion pour réinitialiser, tête de champignon, branchez cosses) - Ajouter ES aux ventes Numéro Bouton Momentary Demande Push et lumineux rouge E-Stop - Ajouter PB-ES aux ventes Numéro

CARACTÉRISTIQUES

Alimentation / Solenoid tension 24 V ca / cc
Force de maintien F1 max. 3000N 2307N FZH
Protection du boîtier IP67 Température de fonctionnement -25 °
C à + 40 ° C
Conduit sortie M20
Fixation 4 x M6

Options de fonctionnement en une seule main

Le TS-SR-RR est la même que la part TS-SR de celui-ci fournit un moyen manuel d'échapper à l'intérieur de la zone protégée. Le bouton rouge et le bouton rouge peut être utilisé pour libérer le verrou et la clé simultanément.

Le bouton rouge et le bouton rouge sont aptes à faire saillie à travers l'armature de garde pour permettre l'accès au commutateur à l'intérieur de la zone dangereuse.

Lorsque la languette d'actionnement est insérée dans le commutateur (protection est fermée), la clé peut être mis en rotation et piégé et les contacts principaux sont fermés de sécurité (machine capable de fonctionner).

La langue de l'actionneur ne peut être libéré lorsque le solénoïde interne dans le TS-SR-RR est mis sous tension. Ceci permet alors la clé d'être tourné et relâché, les contacts de sécurité ouvert et la langue de l'actionneur enlevé. La clé peut être utilisée pour libérer d'autres appareils dans un système de clé piégées.

Il peut être utilisé conjointement avec temporisations de sécurité pour permettre un temps de retard avant que le solénoïde est activé permettant ainsi décélération de la machine du temps avant la libération de la langue clé et de l'actionneur.

POUR ACTIONNEURS INTERLOCK COMMUTATEURS TABLEAU DE MATERNELLE SÉLECTION:



VENTE NUMÉRO	TYPE DE ACTIONNEUR
140107	A = Acier inoxydable 316 d'actionneur standard
140108	F = actionneur en acier inoxydable plat 316 avec couvercle en plastique
140110	HF = Heavy Duty flexible actionneur en acier inoxydable 316 et moulé sous pression
140111	HFH = Heavy Duty flexible actionneur entièrement en acier inoxydable 316

PORTE peigne ACTIONNEURS pour une utilisation avec gamme TS-SR

Principe de fonctionnement

GB-SR Porte boulons Actionneurs coulissants peuvent être utilisés avec tous les modèles de commutateurs TS-SR.

Ils enclenchent la garde, mais assurent tout redémarrage involontaire est empêchée parce qu'une action délibérée de glissement et reverrouillage puis de la poignée porte Bolt est nécessaire.

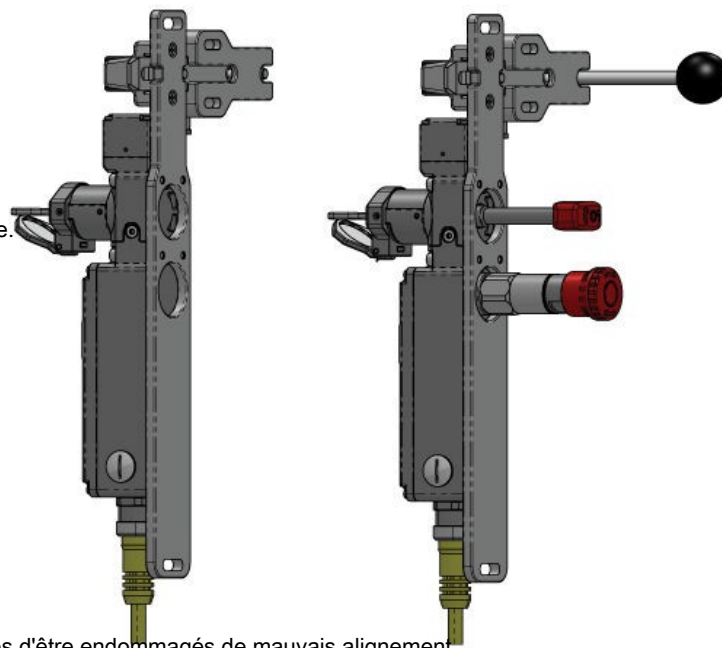
Ils fournissent un moyen simple de fixation parties mobiles et fixes de la garde et sont équipées avec poignée et actionneur plat.

Que ce soit l'ouverture de la garde normalement de l'avant (en utilisant la poignée) ou en lançant l'évasion de libération arrière en option à l'intérieur de la zone dangereuse de la poignée doit être relâché avant que la machine peut être relancée.

Ils fournissent des forces de cisaillement jusqu'à 5,000N sur de grandes portes battantes et sont faciles à installer sur les gardes charnières ou coulissantes. Pas besoin de supports

supplémentaires ou les poignées de porte et ils ne sont pas susceptibles d'être endommagés de mauvais alignement.

Les opérateurs sont nécessaires pour fermer manuellement la garde et des trous de cadenas sont prévus pour les opérations de maintenance.



Type: GB-SR-SS
Shown fitted with TS-SR
Solenoid Locking Tongue Switch

Type: GB-SR-SS
Shown fitted with TS-SR-RR
Solenoid Locking Tongue Switch
with optional extra Rear Handle

VENTE NUMÉRO	PORTE BOLT COULISSANTES ACTIONNEUR ADAPTÉ POUR: SS-TS-SR et SS-TS-SR-RR
815201	Porte diapositives Bolt GB-SR-SS Poignée de main côté gauche
815202	Porte diapositives Bolt GB-SR-SS Poignée de main droite côté
211005	Poignée arrière - Acier inoxydable
211006	Catch à ressort - Acier inoxydable

VENTE NUMÉRO	PORTE BOLT COULISSANTES ACTIONNEUR ADAPTÉ POUR: M-TS-SR et M-TS-SR-RR
820201	Porte Bolt diapositives poignée GB-SR-M de côté gauche à la main
820202	Porte Bolt diapositives poignée GB-SR-M de Right Hand Side
211005	Poignée arrière - Acier inoxydable
211006	Catch à ressort - Acier inoxydable

MINI BLOCAGE VALVE

Disponible en deux versions avec choix de quatre tailles de fil.



Principe de fonctionnement

mini-serrures de soupape de IDEM peuvent être utilisés de façon autonome ou pour une utilisation dans le cadre d'une SKORPION Trapped solution clé. Ils peuvent être verrouillés dans un état ouvert ou fermé (passant ou non passant). La clé peut être retirée et peut être déplacé vers un stockage sûr (pour éviter la falsification) ou peut être intégré avec des verrouillages de garde clés piégées pour protéger les opérateurs de machines, de gaz ou les risques aériens qui peuvent être présents.

Avantages

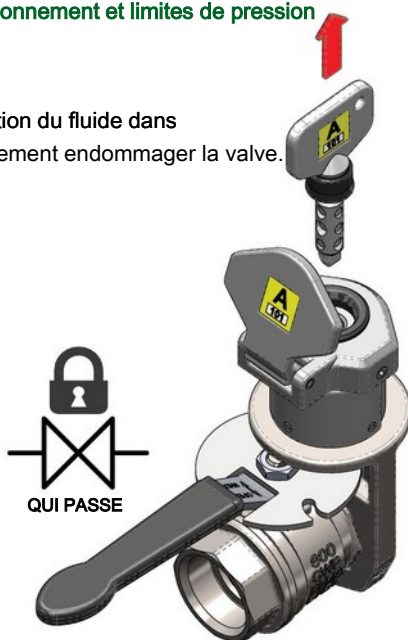
- Option lorsque la clé de droits de passage ou de non-passage (vanne ouverte ou fermée).
- Elimine la nécessité d'un câblage électrique.
- Disponible dans le logement ou boîtier moulé sous pression en métal en acier inoxydable 316.
- Convient aux procédés CIP et nettoyage de SIP et peut être lavé au jet haute pression avec des détergents à des températures élevées.
- Pratiquement sans entretien - en dehors des contrôles d'inspection prévus.
- Quatre tailles de fil (BSSP) pour couvrir les options les plus populaires.
- Compact conçu pour faciliter le montage.
- Jusqu'à ce que la clé est retourné à sa position d'origine dans le mini-verrouillage de la vanne, il n'y a aucun moyen de permettre à la machine d'être réinitialisée.
- Peut facilement être intégré avec des verrouillages clés piégées dans le cadre d'un système SKORPION Trapped Key.

Température de fonctionnement et limites de pression

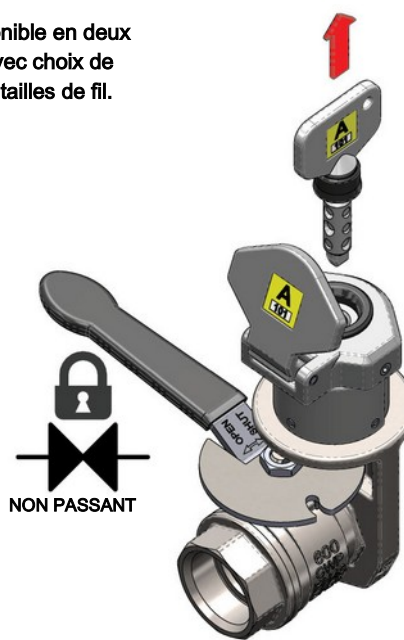
- 40 bar (600 psi)
- - 40C à + 170C

Attention: La congélation du fluide dans l'installation peut gravement endommager la valve.

Disponible en deux versions avec choix de quatre tailles de fil.



DANDY: CLÉ F REE, VALVE OP FR

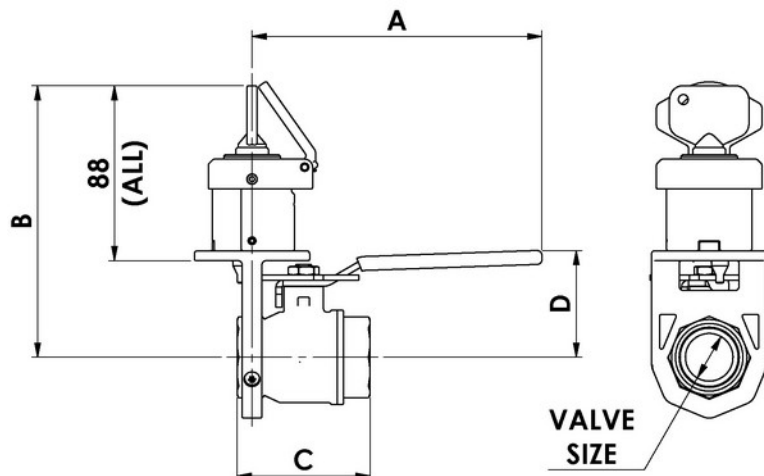


FCL: CLÉ F REE, VALVE CL OSED

Disponible dans les tailles: 1/4", 3/8", 1/2" et 1" raccords filetés BSPP.

VENTE NUMÉRO	COULER	INOX MINI BLOCAGE VALVE LA DESCRIPTION
SS-MV-FCL-1/4	Non-passage en acier inoxydable	Mini Valve de verrouillage 1/4" BSSP FCL
SS-MV-FCL-3/8	Non Passage en acier inoxydable	Mini Valve de verrouillage 3/8" BSSP FCL
SS-MV-FCL-1/2	Non-passage en acier inoxydable	Mini Valve de verrouillage 1/2" BSSP LCM
SS-MV-1-FCL	Non-passage en acier inoxydable	Mini Valve de verrouillage 1" BSSP LCM
SS-MV-FOP-1/4	Qui passe	Acier inoxydable Mini Valve de verrouillage 1/4" BSSP FOP
SS-MV-FOP-3/8	Qui passe	En acier inoxydable Mini Valve de verrouillage 3/8" BSSP FOP
SS-MV-FOP-1/2	Qui passe	En acier inoxydable Mini Valve de verrouillage 1/2" BSSP FOP
SS-MV-1-FOP	Qui passe	En acier inoxydable Mini Valve de verrouillage 1" BSSP FOP

VENTE NUMÉRO	COULER	CAST DIE METAL MINI BLOCAGE VALVE LA DESCRIPTION
M-MV-FCL-1/4	Non Passing Die Cast Métal	Mini Valve de verrouillage 1/4" BSSP FCL
M-MV-FCL-3/8	Non Passing Die Cast Métal	Mini Valve de verrouillage 3/8" BSSP FCL
M-MV-FCL-1/2	Non Passing Die Cast Métal	Mini Valve de verrouillage 1/2" BSSP LCM
M-MV-1-FCL	Non Passing Die Cast Métal	Mini Valve verrouillage 1" BSSP LCM
M-MV-FOP-1/4	Qui passe	Die Cast Métal Mini Valve de verrouillage 1/4" BSSP FOP
M-MV-FOP-3/8	Qui passe	Die Cast Métal Mini Valve de verrouillage 3/8" BSSP FOP
M-MV-FOP-1/2	Qui passe	Die Cast Métal Mini Valve de verrouillage 1/2" BSSP FOP
M-MV-1-FOP	Qui passe	Die Cast Métal Mini Valve de verrouillage 1" BSSP FOP



PART NUMBER	A (mm)	B (mm)	C (mm)	VALVE SIZE (BSP)
MV-FCL-1/4	96	125	39	0.25 INCH
MV-FOP-1/4	96	125	39	0.25 INCH
MV-FCL-3/8	96	125	39	0.375 INCH
MV-FOP-3/8	96	125	39	0.375 INCH
MV-FCL-1/2	118	129	50	0.5 INCH
MV-FOP-1/2	118	129	50	0.5 INCH
MV-FCL-1	146	137	67	1 INCH
MV-FOP-1	146	137	67	1 INCH

SÉLECTION CLÉ:

IDEM offre deux types de clés pour le Skorpion Trapped Key System à la fois disponible avec tout codage des variantes de code. Pour aider dans le processus de commande, nous offrons une gamme de 48 CODES clés qui sont présentés dans le tableau ci-dessous (autres CODES CLÉS (une lettre et trois chiffres, c.-à-M873) sont à la disposition du client sur demande).

Key Standard: SK touches peuvent être utilisées dans le système et tous les numéros commençant par les ventes SK- suivi d'une lettre, puis trois chiffres-à-dire SK-C306.

EJECTOR KEY: EK clés d'éjection peuvent être utilisées lorsqu'une fonction secondaire nécessite un opérateur d'entrer et de porter la clé dans une zone dangereuse. La clé lorsqu'il est sous tension retrait est éjectée au point où il est capable de se rétracter, fournir une invite à l'opérateur de conserver la clé de sa personne. La fonction d'éjection de ressort est intégré dans la clé et non le canon, par conséquent, ils peuvent être commandés comme tout autre code clé et monté sur le barillet à clé appropriée codée dans la tessiture piégées.

Remarque: Différentes couleurs sont disponibles Porte-clés dépendent du code choisi. Ceci est une option de client pour fournir à l'utilisateur final une aide visuelle facilement vu par exemple la première clé (clé primaire) pourrait être choisi dans une couleur différente de la couleur choisie pour les clés libérés - donc distinguer facilement la clé primaire de l'autre clés du système.

S'il vous plaît voir formulaire de commande ci - dessous TK1 ou en communiquant avec IDEM à sales@idemsafety.com.

SÉLECTION DE CODE CLÉ:



COLOR KEY FOB	JAUNE Fob clés	BLANC clé Fob
	UNE	B
Code clé	A101	B201
	A102	B202
	A103	B203
	A104	B204
	A105	B205
	A106	B206
	A107	B207
	A108	B208
	A109	B209
	A110	B210
	A111	B211
	A112	B212
COLOR KEY FOB	Clé verte Fob	BLEU Porte-clefs
	C	ré
Code clé	C301	D401
	C302	D402
	C303	D403
	C304	D404
	C305	D405
	C306	D406
	C307	D407
	C308	D408
	C309	D409
	C310	D410
	C311	D411
	C312	D412

SKORPION TRAPPED ORDRE CLÉ M / TEMPLATE - TK1 (f ou de l'exemple 2)					
ORDRE	OBJET 1	ARTICLE 2	ARTICLE 3	ARTICLE 4	ARTICLE 5
Numéro d'article					
	CODE	CODE	CODE	CODE	CODE
Clés Code Fob					
Statut clé					

TYPES DE ACTIONNEUR				
	140.107 (A Standard)	140.108 (F Flat)	140.110 (HF flexible)	140.111 (HFH S / Flexible Steel)
Quantité				

PRODUITS COMPLÉMENTAIRES



SERVICE SUR SITE



Prestation de services dans le domaine du pesage et sécurité : Contrôle , montage , étalonnage , dépannage ainsi que l'exécution de contrat de maintenance périodique. Nos techniciens ont acquis une grande expérience dans le domaine du pesage dynamique avec le respect des exigences réglementaires



Service sur site :
Vérification, Essais, Calibration



SAS TELEMETRIX
ZA PAVY II, 7 Rue du Bois Malhais
78640 Saint-Germain-De-La-Grange CEDEX France

Siège
Tél. (+33) 0972 11 00 03
Fax. (+33) 0972 11 00 57

Agence SUD
(+33) 04 84 51 03 00

Export
Europe, Afrique, Asie.

contact@telemetrix.fr www.telemetrix.fr export@telemetrix.fr

Votre interlocuteur

