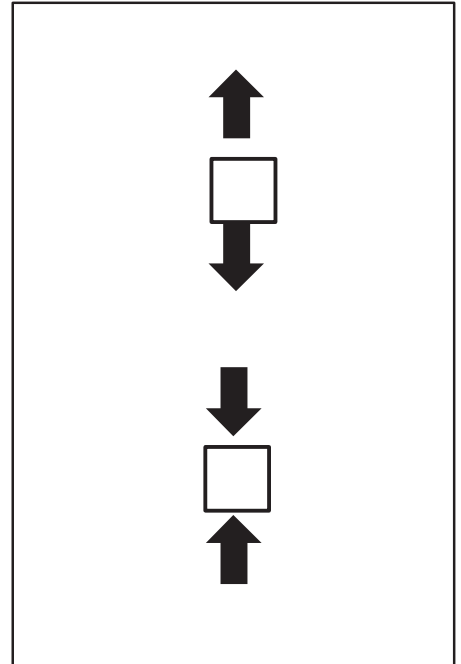




TeleMetrix

Capteur de pesage - Load cell **Mod. 650** 250kg...7500kg



Célula de carga de tracción/compresión

Tension/compression load cell

Construcción en acero inoxidable

Stainless steel construction

Herméticamente soldada, protección IP 68
(EN 60529)

Hermetically welded, protected IP 68
(EN 60529)

3000 divisiones O.I.M.L. R60 clase C *

3000 divisions O.I.M.L. R60 class C *

Disponible en versión **ATEX**  (opcional)
Zona 0-1-2 (gas) y 20-21-22 (polvo)

Available in **ATEX**  version (optional)
Zone 0-1-2 (gas) and 20-21-22 (dust)

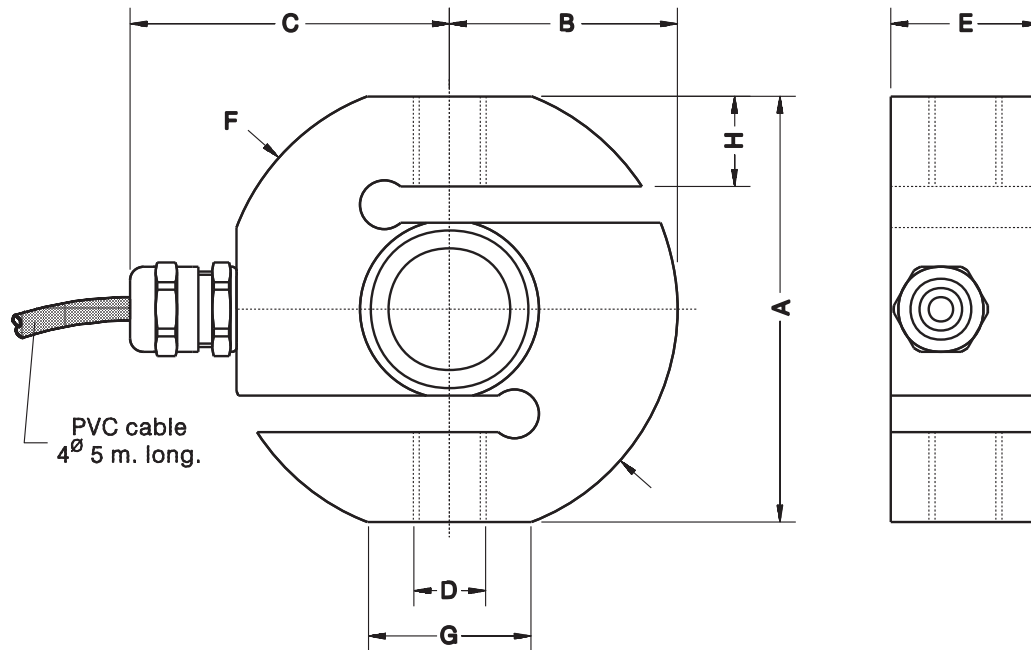
Modelo Model	Carga nominal Nominal capacity Ln	Clase de precisión Accuracy class * n. OIML	División mínima Minimum division vmin	Carga de servicio Service load 150 % Ln	Carga límite Safe load 200 % Ln
650 250 kg	250 kg	2000	34 g	375 kg	500 kg
650 500 kg	500 kg	3000	50 g	750 kg	1000 kg
650 1000 kg	1000 kg	3000	100 g	1500 kg	2000 kg
650 2000 kg	2000 kg	3000	200 g	3000 kg	4000 kg
650 5000 kg	5000 kg	3000	500 g	7500 kg	10000 kg
650 7500 kg	7500 kg	3000	750 g	11250 kg	15000 kg

TELEMETRIX SAS FRANCE, BP118 FR-78370 PLAISIR

Tel. (+33) (0) 972 11 00 03 Fax (+33) (0) 972 11 00 57 www.telemetrix.fr contact@telemetrix.fr

N° TVA FR85418256814 RCS B 418 256 814 SIRET 418 256 814 00041

MOD. 650



Carga nominal Nominal load	ABCDEF				Ø	GH		Peso Transport Weight	
250-500 kg	70	37.5	50	M12x1.75	24.5	75	26.9	15	1 kg
1-2 t	95	50	60	M20x1.5	30	100	31.2	26	2 kg
5 t	120	62.5	72.5	M24x2	40	125	35	34	4 kg
7.5 t	120	62.5	72.5	M24x2	56	125	35	34	5.5 kg

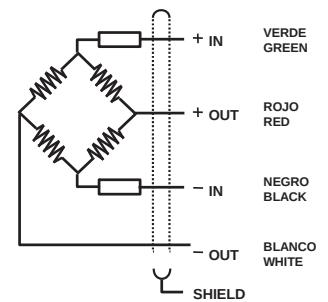
Dimensiones en mm. Dimensions in mm.

ESPECIFICACIONES			SPECIFICATIONS
Cargas nominales (Ln)	250-500-1000- 2000-5000- 7500	kg	Nominal capacities (Ln)
Clase de precisión	3000	n. OIML (2)	Accuracy class
Carga mínima	0	%Ln	Minimum dead load
Carga de servicio	150	%Ln	Service load
Cargas límite	200	%Ln	Safe load limit
Error combinado	< ±0.017	%Sn (1) (2)	Total error
Error repetibilidad	< ±0.015	%Sn	Repeatability error
Efecto de la temperatura: en el cero	< ±0.01	%Sn/5°K	Temperature effect: on zero
en la sensibilidad	< ±0.006	%Sn/5°K	on sensitivity
Error de fluencia (30 minutos)	< ±0.016	%Sn (2)	Creep error (30 minutes)
Compensación de temperatura	-10...+40	°C	Temperature compensation
Límites de temperatura	-20...+70	°C	Temperature limits
Sensibilidad nominal (Sn)	2 ±10%	mV/V	Nominal sensitivity (Sn)
Tensión de alimentación nominal	10	V	Nominal input voltage
Tensión de alimentación máxima	15	V	Maximum input voltage
Resistencia de entrada	400 ±20	Ω	Input impedance
Resistencia de salida	350 ±3	Ω	Output impedance
Desequilibrio inicial	< ±2	%Sn	No load output
Resistencia de aislamiento	> 5000	MΩ	Insulation resistance
Deformación máxima (a Ln)	< 0.5	mm	Maximum deflection (at Ln)

(1) Error combinado: No Linealidad e Histéresis / Total error: Non Linearity and Hysteresis

(2) Ln = 250 kg: 2000 n. OIML

CONEXION ELECTRICA ELECTRICAL CONNECTION:



«CONVENIO SIGNOS SALIDA
PARA TRACCIÓN»

«OUTPUT SIGNS FOR TENSION
APPLICATION»



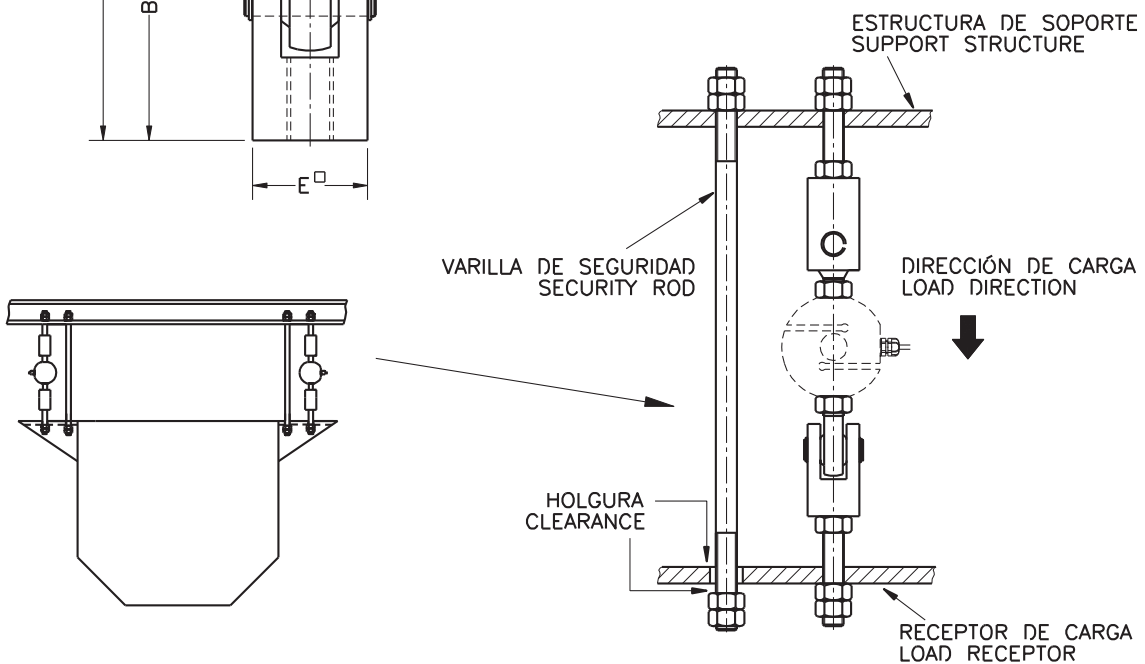
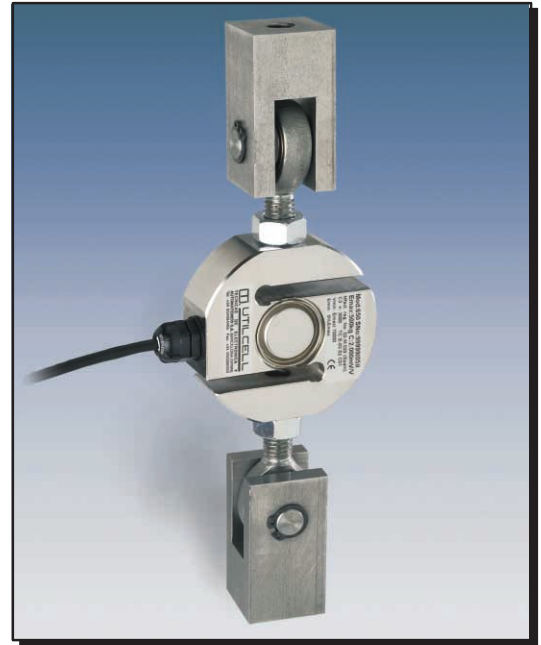
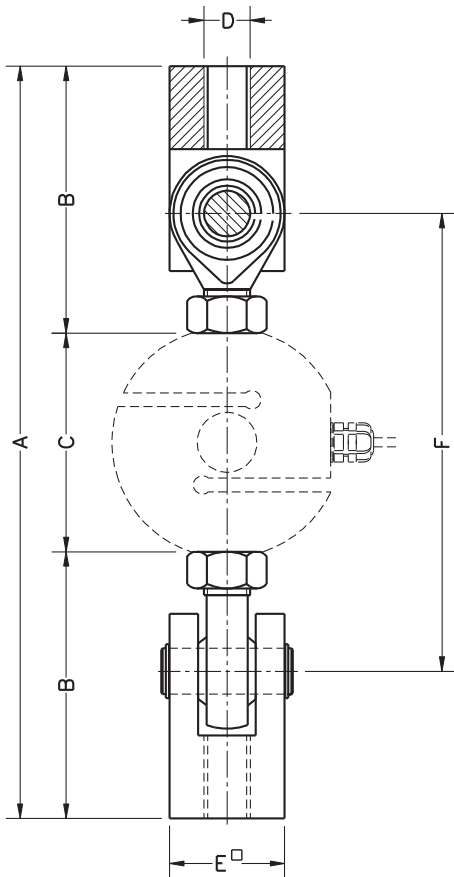
TeleMetrix

TENSION ACCESSORY FOR MODEL 650

ACC.TE12

ACC.TE20

ACC.TE24



Accesorio Accessory	Carga nominal Nominal load	ABCDEF						□	Carga límite Ultimate load	Peso transporte Transport weight	Material
TE12	250-500 kg	236	83	70	M12	35	148	2000 kg	1.4 kg	Acero cincado Steel zinc-plated	
TE20	1000-2000 kg	327	116	95	M20	50	199	5050 kg	4.5 kg		
TE24	5000-7500 kg	398	139	120	M24	60	246	8150 kg	7.8 kg		

Dimensiones en mm. Dimensions in mm.

TELEMETRIX SAS FRANCE, BP1118 FR-78370 PLAISIR

Tel. (+33) (0) 972 11 00 03 Fax (+33) (0) 972 11 00 57 www.telemetrix.fr contact@telemetrix.fr



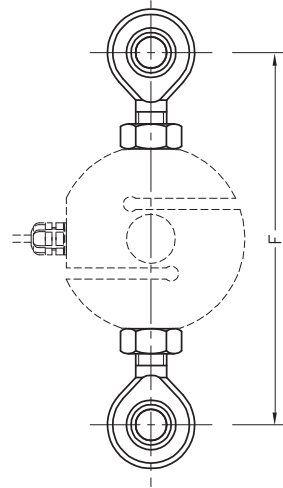
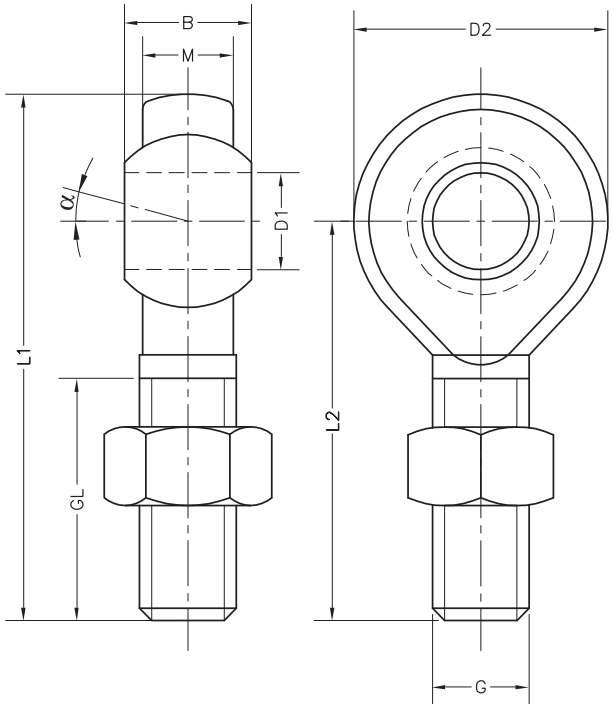
TeleMetrix

ROTUL FOR MODEL 650

ACC.RO12x1,75

ACC.RO20x1,5

ACC.RO24x2



- Material: Acero cincado**
- Cada accesorio RO contiene un juego de: 2 rótulas y 2 tuercas**

- Material: Steel zinc-plated**
- Each accessory RO includes a set of: 2 rod ends and 2 nuts**

Dimensiones Accesorios RO / RO Accessories Dimensions												
Accesorio Accessory	Capacidad/ Capacity (kg)	D2	B	M	D1	L1	L2	GL	G	α	F	Peso transp. Trans. weight
RO12x1.75	250-500	32	16	12	Ø12	70	54	33	M12x1.75	13°	148	0.2 kg
RO20x1.5	1000-2000	50	25	18	Ø20	103	78	47	M20x1.5	15°	199	0.8 kg
RO24x2	5000-7500	64	20	17	Ø25	126	94	53	M24x2	-	246	1.3 kg

Dimensiones en mm. Dimensions in mm.

TELEMETRIX SAS FRANCE, BP1118 FR-78370 PLAISIR

Tel. (+33) (0) 972 11 00 03 Fax (+33) (0) 972 11 00 57 www.telemetrix.fr contact@telemetrix.fr