



Série Contrôleur de rotation
pour tambour ou vis d'Archimede
CRCi



www.telemetrix.fr

Client	Matériel	Date
	<input type="checkbox"/> CRCI M12 <input type="checkbox"/>	



TeleMetrix

NOTICE D'INSTRUCTIONS CRCI

Montage M12 ou Magnétique – HORS ZONE ATEX

USAGE

- Le contrôleur CRCI a pour but de contrôler la vitesse constante d'un arbre en rotation, de manière à identifier toute anomalie en cas de sous-vitesse dangereuse. Le CRCI intègre à l'intérieur de sa platine un contrôleur de rotation programmable pour des seuils de -33%/-20%/-11%/-6% en sous-vitesse. Il est couramment installé sur des élévateurs à godets, transporteurs à chaînes, mélangeurs, écluses, transporteurs à bande etc.
- Le CRCI est fixé directement en bout d'arbre par un taraudage M12 pour la version standard ou M10 sur demande, une fixation magnétique est disponible en option pour réaliser une mise en service rapide et sans usinage.

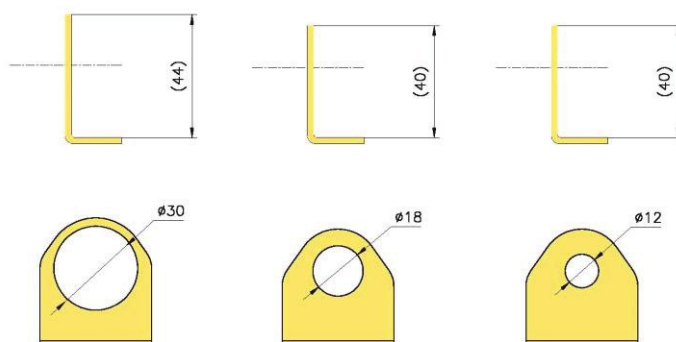
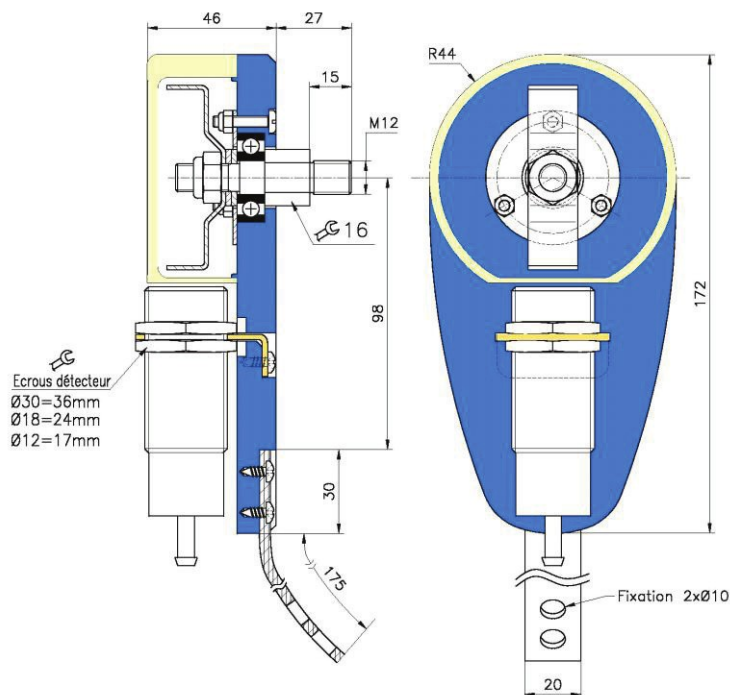
DESCRIPTION

Le CRCI est un appareil compact composé des éléments suivants:

- Enveloppe de protection en polycarbonate
- Détecteur de rotation muni d'une commande de programmation avec son connecteur M12 (borniers à vis).
- Axe de rotation fileté M12 standard (M10 sur demande) pour fixation en bout d'arbre.
- Sangle anti-rotation.
- Hélice métallique à **deux pales**, sous capot transparent.



- le CRCI doit être équipé d'un détecteur inductif EXTERIEUR (simplifiant la maintenance) .
Montage possible de détecteur M30, M18, M12



NOTICE D'INSTRUCTIONS

PRECAUTIONS

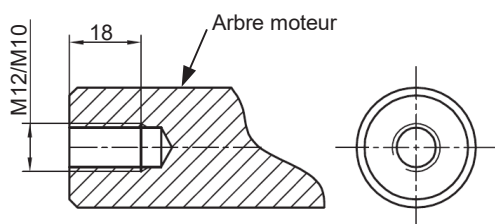
- Le CRCI doit être monté, raccordé et mis en service que par du personnel compétent. Le personnel doit connaître les niveaux de protection, les règlements et dispositions en milieu industriel.
- Définir au préalable le seuil de sécurité en sous-vitesse à programmer (-33%/-20%/-11%/-6%).
- Avant toute installation ou intervention sur le CRCI, il est impératif de procéder à la mise à l'arrêt de l'appareil pour fixer ou intervenir sur le CRCI (alimentation électrique, blocage mécanique, etc.).
- L'utilisateur doit veiller à la bonne mise au rebut du CRCI, et remettre aux centres de récoltes spécialisés les composants en fonction de leur nature (polycarbonate, caoutchouc, acier, etc.).

INSTALLATION SUR ARBRE TARAUDE

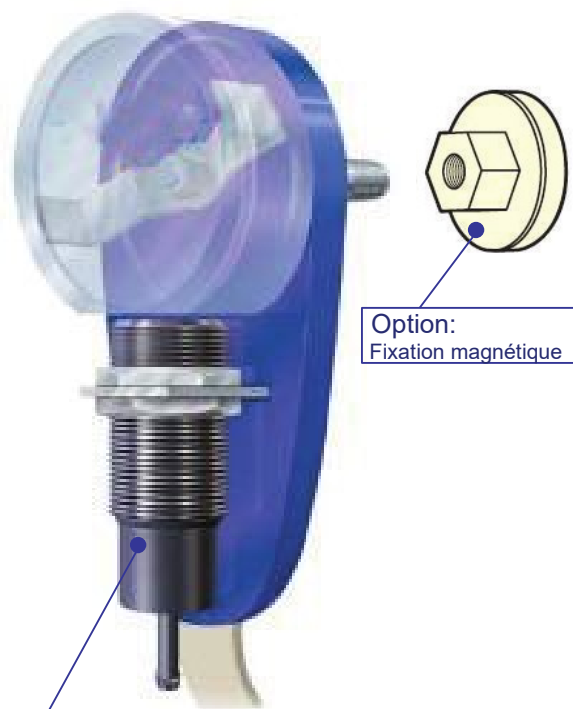
A - Montage par taraudage

- Percer le centre de l'arbre pour réaliser un taraudage M12 ou M10 selon la version commandée suivant le schéma rep.A. le taraudage doit avoir une profondeur minimum de 18 mm (Centrage du taraudage au mieux)
- Installer le détecteur inductif sur l'équerre appropriée au Ø de celui-ci 12 18 ou 30 mm (3 types inclus)
- Enduire de frein filet démontable le taraudage, visser l'axe sur l'arbre de l'appareil avec une clé plate de 16
- Fixer la sangle anti-rotation sans tension sur un point d'ancrage fiable.
- Brancher électriquement le détecteur en respectant les instructions du fabricant 2 fils ou 3 fils [®] H vendu

(A)



(B)



Exemple de montage:
Détecteur de sous-vitesse Ø30 installé sur
le contrôleur de rotation CRCI



CERTIFICATION ET CONFORMITE



Product Code
CRCI

Description
CONTROLEUR DE SOUS-VITESSE

Sécurité

CEI 1010-1, EN 61010-1 : Règles de sécurité pour les équipements électriques de mesure, de contrôle Partie 1.

Compatibilité Electromagnétique

Emission et immunité conformes à EN 61326 : Equipements électriques de mesure, de contrôle et utilisés en laboratoire, Partie 1

Immunité au regard des sources industrielles EN 50082-2

Décharge électrostatique EN 61000-4-2 Niv 2 : Au contact : 4 kV Niv 3 : Dans l'air : 8 kV

Champ électromagn. RF EN 61000-4-3 Niv 3 : 10 V/m 1. De 80 MHz à 1 GHz
Transitoires rapides (rafale)

EN 61000-4-4 Niv 4 : 2 kV (E/S) Niv 3 : 2 kV (alimentation)

Interférences RF conduites EN 61000-4-6 Niv 3 : 10 Vrms de 150 kHz à 80 MHz

Simulation d'un téléphone sans fil EN 55011 Niv 3 : 10 V/m
900 MHz \pm 5 MHz

200 Hz, rapport cyclique 50%

Emissions en référence à EN 50081-2

Interférence RF EN 55011 Boîtier Classe A

Alimentation Classe A

Nota :

1. Pertes de performance récupérées lors d'une perturbation EMI à 10 V/m Les mesures peuvent accuser une déviation durant la perturbation EMI. Pour un fonctionnement sans perte de performance, l'appareil doit être installé dans une zone conforme. Les câbles de puissance et faible signaux doivent cheminer dans des conduits métalliques raccordés à la terre par des tresses de masses. Pour plus d'informations, consultez les documents relatifs aux installations pour la CEM.

TELEMETRIX SAS
79 rue de la Gare - BP 118
78374 PLAISIR CEDEX FRANCE
418 256 814 R.C.S. VERSAILLES

SAS TELEMETRIX BP118 78374 PLAISIR CEDEX France
TEL : 09 72 11 00 03 FAX : 09 72 11 00 57

SITE www.telemetrix.fr

PRODUITS COMPLÉMENTAIRES



Rouleau tachymètre TNRV



Arrêt d'urgence à câble 6031



Sonde de niveau Tilt-Switch 2030TS



Déport de bande



DéTECTEUR DE DÉBIT FNR - DTR



Bascule intégratrice sur bande



TeleMetrix

TELEMETRIX SAS
7, RUE DU BOIS MALHAIS
FR-78640 ST-GERMAIN-DE-LA-GRANGE

Tel. (+33) (0) 972 11 00 03
Fax (+33) (0) 972 11 00 03
www.direct-mesure.fr
contact@direct-mesure.fr

N° TVA FR85418256814
RCS B 418 256 814
SIRET 418 256 814 00041

Distributeur: