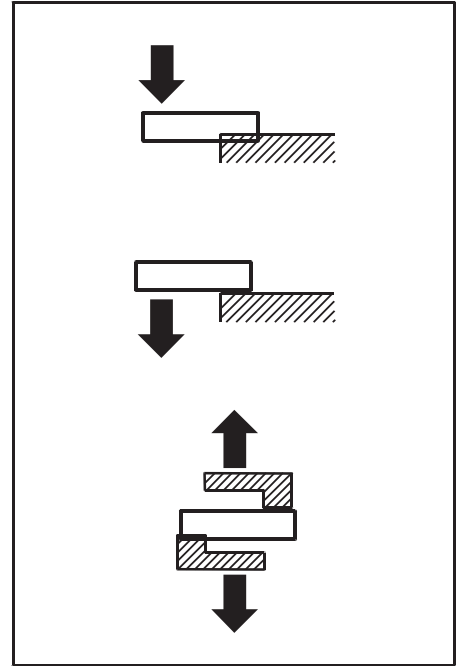




TeleMetrix

# Capteur de pesage - Load cell **Mod. 300**

5kg ... 500kg



## Célula de carga de flexión

Totalmente en acero inoxidable

3000 divisiones O.I.M.L. R60 clase C

Sellado hermético, completamente soldada

Protección IP 68 (EN 60529) e IP 69K (ISO 20653)

Disponible en versión **ATEX** (opcional)

Zona 0-1-2 (gas) y 20-21-22 (polvo)

## Bending beam load cell

Fully Stainless Steel

3000 divisions O.I.M.L. R60 class C

Hermetically sealed, fully welded

Protected IP 68 (EN 60529) and IP 69K (ISO 20653)

Available in **ATEX** version (optional)

Zone 0-1-2 (gas) and 20-21-22 (dust)

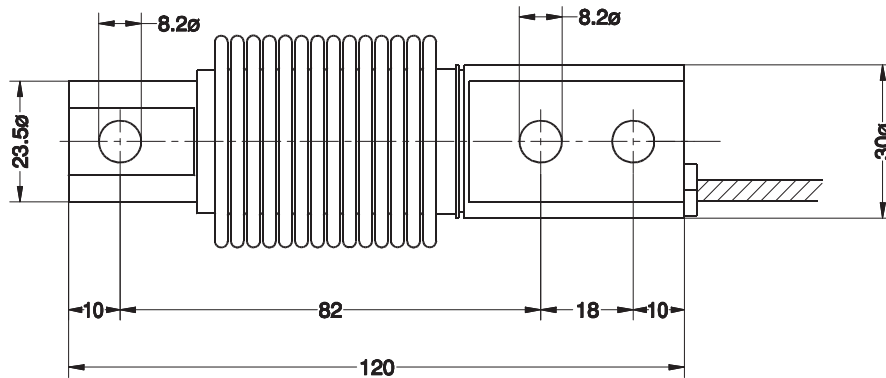
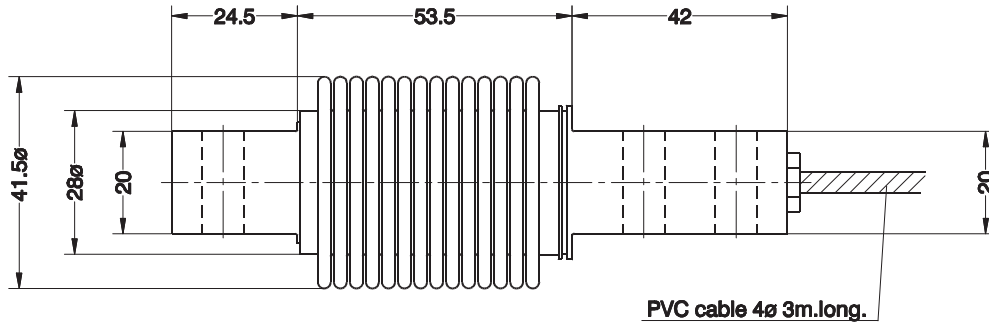
Modelo Model	Carga nominal Nominal capacity Ln	Clase de precisión Accuracy class n. OIML	División mínima Minimum division vmin	Carga de servicio Service load 150 % Ln	Carga límite Safe load 200 % Ln
300 5 kg	5 kg	3000	0.5 g	7.5 kg	10 kg
300 10 kg	10 kg	3000	1 g	15 kg	20 kg
300 20 kg	20 kg	3000	2 g	30 kg	40 kg
300 30 kg	30 kg	3000	3 g	45 kg	60 kg
300 50 kg	50 kg	3000	5 g	75 kg	100 kg
300 75 kg	75 kg	3000	7.5 g	112 kg	150 kg
300100 kg	100 kg	3000	10 g	150 kg	200 kg
300150 kg	150 kg	3000	15 g	225 kg	300 kg
300200 kg	200 kg	3000	20 g	300 kg	400 kg
300250 kg	250 kg	3000	25 g	375 kg	500 kg
300300 kg	300 kg	3000	30 g	450 kg	600 kg
300500 kg	500 kg	3000	50 g	750 kg	1000 kg

TELEMETRIX SAS FRANCE, BP1118 FR-78370 PLAISIR

Tel. (+33) (0) 972 11 00 03 Fax (+33) (0) 972 11 00 03 www.telemetrix.fr contact@telemetrix.fr

N° TVA FR85418256814 RCS B 418 256 814 SIRET 418 256 814 00041

# MOD. 300

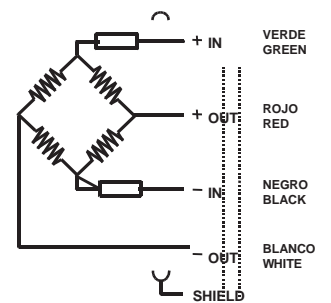


Dimensiones en mm / Dimensions in mm.

Peso transporte - Transport weight: 0.5 kg

ESPECIFICACIONES			SPECIFICATIONS
Cargas nominales (Ln)	5-10-20-30-50-75-100-150-200-250-300-500	kg	Nominal capacities (Ln)
Clase de precisión	3000	n. OIML	Accuracy class
Carga mínima	0	%Ln	Minimum dead load
Carga de servicio	150	%Ln	Service load
Cargas límite	200	%Ln	Safe load limit
Error combinado	< ±0.017	%Sn (1)	Total error
Error repetibilidad	< ±0.015	%Sn	Repeatability error
Efecto de la temperatura: en el cero	< ±0.01	%Sn/5K	Temperature effect: on zero
en la sensibilidad	< ±0.006	%Sn/5K	on sensitivity
Error de fluencia (30 minutos)	< ±0.016	%Sn	Creep error (30 minutes)
Compensación de temperatura	-10...+40	°C	Temperature compensation
Límites de temperatura	-30...+70	°C	Temperature limits
Sensibilidad nominal (Sn)	2 ±0.1%	mV/V (2)	Nominal sensitivity (Sn)
Tensión de alimentación nominal	10	V	Nominal input voltage
Tensión de alimentación máxima	15	V	Maximum input voltage
Resistencia de entrada	400 ±20	Ω	Input impedance
Resistencia de salida	350 ±3	Ω	Output impedance
Desequilibrio inicial	< ±2	%Sn	No load output
Resistencia de aislamiento	> 5000	MΩ	Insulation resistance
Deformación máxima (a Ln)	0.2-0.4	mm	Maximum deflection (at Ln)

CONEXION ELECTRICA  
ELECTRICAL CONNECTION:



(1) Error combinado: No Linealidad e Histéresis / Total error: Non Linearity and Hysteresis  
(2) Ln 20 kg, 2 ±0.2%



TeleMetrix

ACC.30907  
ACC.30907i

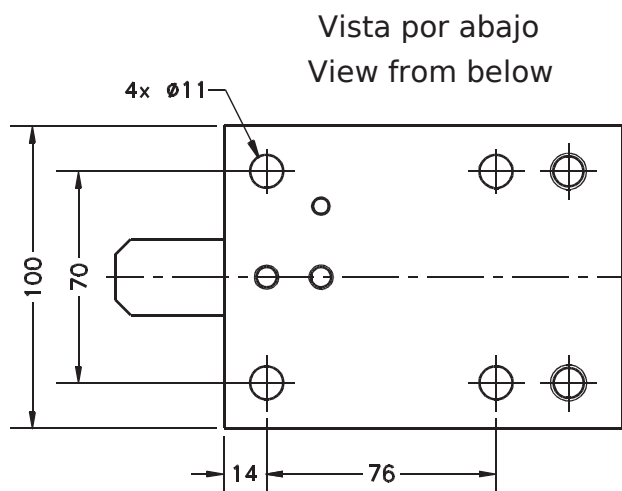
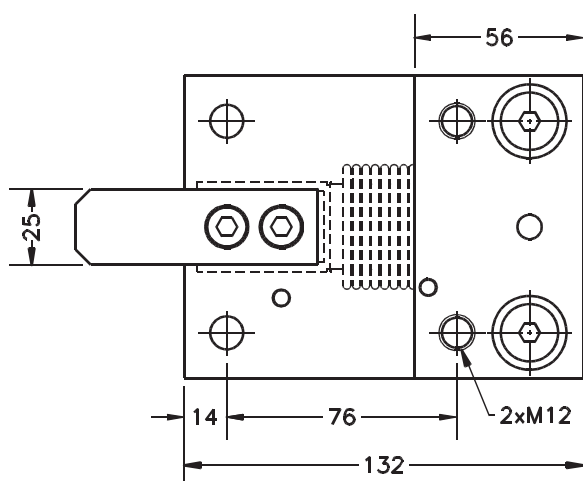
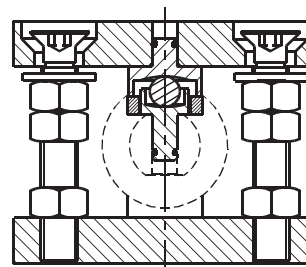
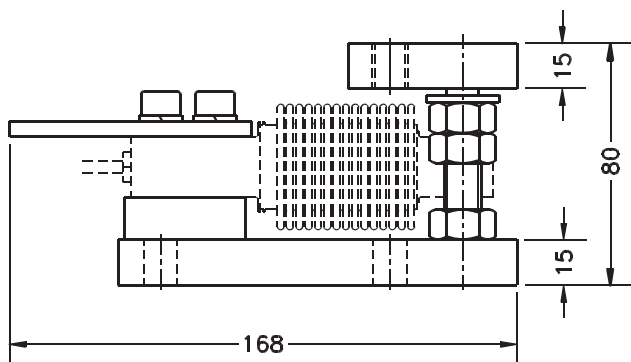
# MOUNTING-KIT LIFT-OFF PREVENTION FOR MOD. 300

Material:

Acero cincado      Acc.30907  
Acero inoxidable    Acc.30907i

Material:

Steel alloy zinc-plated    Acc.30907  
Stainless Steel      Acc.30907i



Dimensiones en mm / Dimensions in mm.

Peso transporte - Transport weight: 2.5 kg

TELEMETRIX SAS FRANCE, BP1118 FR-78370 PLAISIR

Tel. (+33) (0) 972 11 00 03 Fax (+33) (0) 972 11 00 03 www.telemetrix.fr contact@telemetrix.fr



TeleMetrix

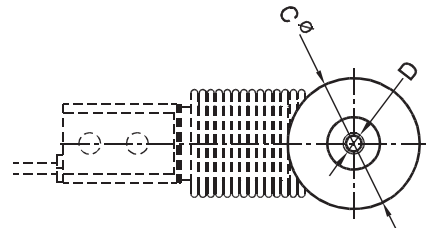
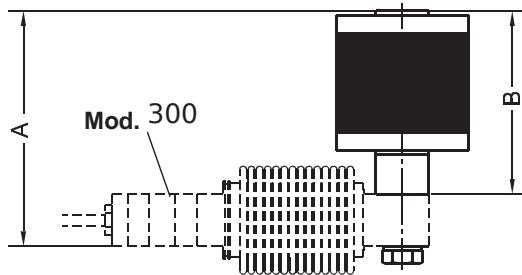
# ACCESSORIES FOR MODEL 300

ACC30903/30904  
ACC30905/30906



- Acc. 30904 : Apoyo silent-block hasta 50 kg (goma azul) / Silent-block bearing up to 50 kg
- Acc. 30905 : Apoyo silent-block hasta 300 kg / Silent-block bearing up to 300 kg
- Acc. 30906 : Apoyo silent-block hasta 500 kg / Silent-block bearing up to 500 kg

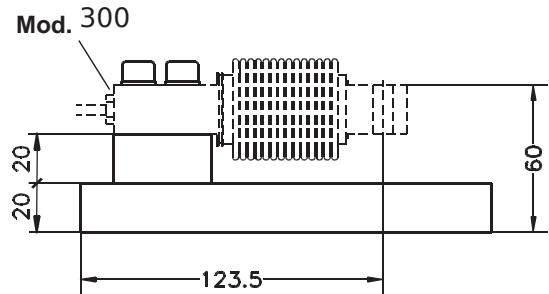
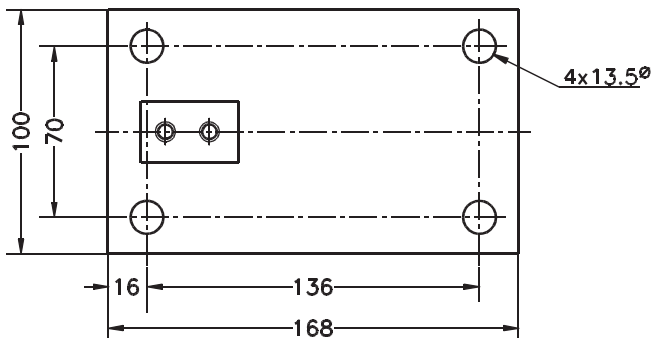
Acero inoxidable / Stainless Steel 50/300/500 kg max.



Accesorio Accessory	ABC	∅	D
30904-30905	90 70	50	M8
30906	100 80	70	M12

Peso transporte - Transport weight: 0.5 kg

- Acc. 30903 : Placa base: Acero cincado / Base plate: Steel zinc-plated
- Acc. 30903i : Placa base: Acero inoxidable / Base plate: Stainless Steel



Dimensiones en mm / Dimensions in mm.

Peso transporte - Transport weight: 3 kg

TELEMETRIX SAS FRANCE, BP1118 FR-78370 PLAISIR

Tel. (+33) (0) 972 11 00 03 Fax (+33) (0) 972 11 00 03 www.telemetrix.fr contact@telemetrix.fr

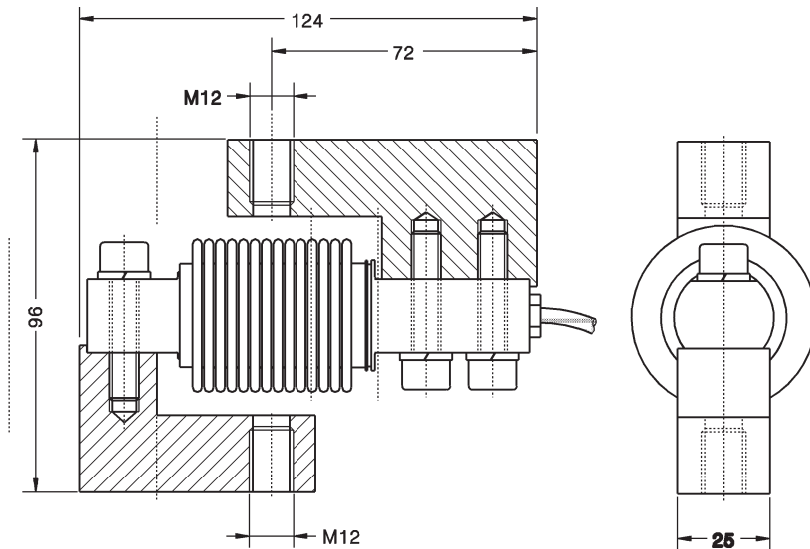


TeleMetrix

# TENSION ACCESSORIES FOR MOD. 300

# ACC.30901 ACC.31903

### Acc. 30901



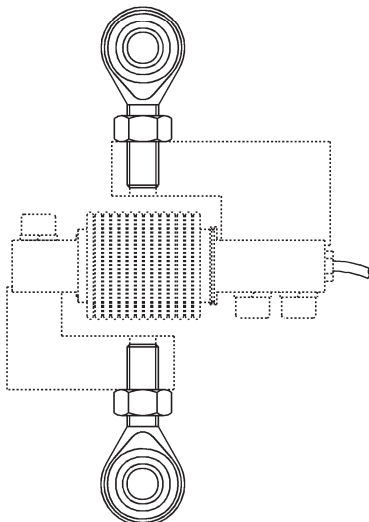
**Material: Acero cincado**

**Material: Steel alloy zinc-plated**

Dimensiones en mm / Dimensions in mm.

Peso transporte - Transport weight: 0.8 kg

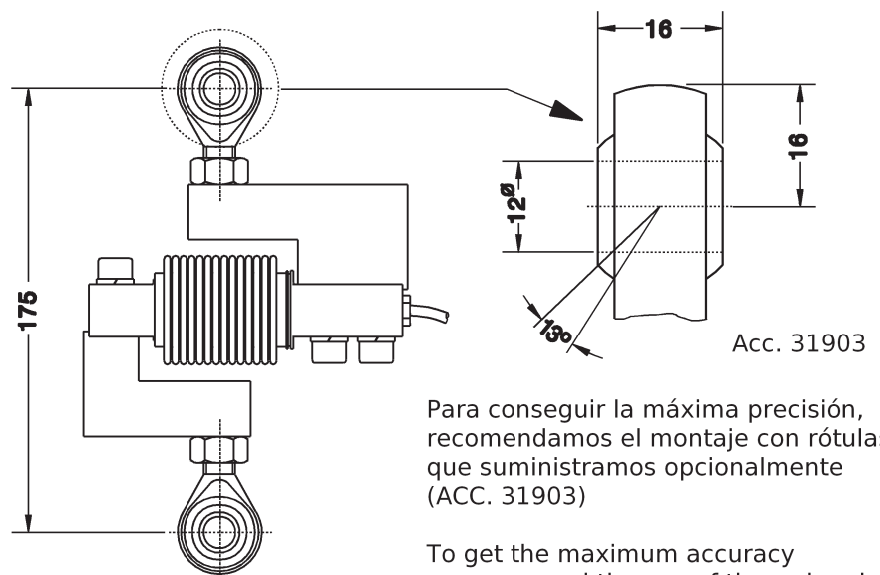
### Acc. 31903



**Acero cincado  
Steel alloy zinc-plated**

Peso transporte - Transport weight: 0.4 kg

### Mod. 300 + Acc. 30901 + Acc. 31903



Para conseguir la máxima precisión, recomendamos el montaje con rótulas que suministramos opcionalmente (ACC. 31903)

To get the maximum accuracy we recommend the use of the rod ends that we optionally supply (ACC. 31903)

TELEMETRIX SAS FRANCE, BP1118 FR-78370 PLAISIR

Tel. (+33) (0) 972 11 00 03 Fax (+33) (0) 972 11 00 03 [www.telemetrix.fr](http://www.telemetrix.fr) [contact@telemetrix.fr](mailto:contact@telemetrix.fr)